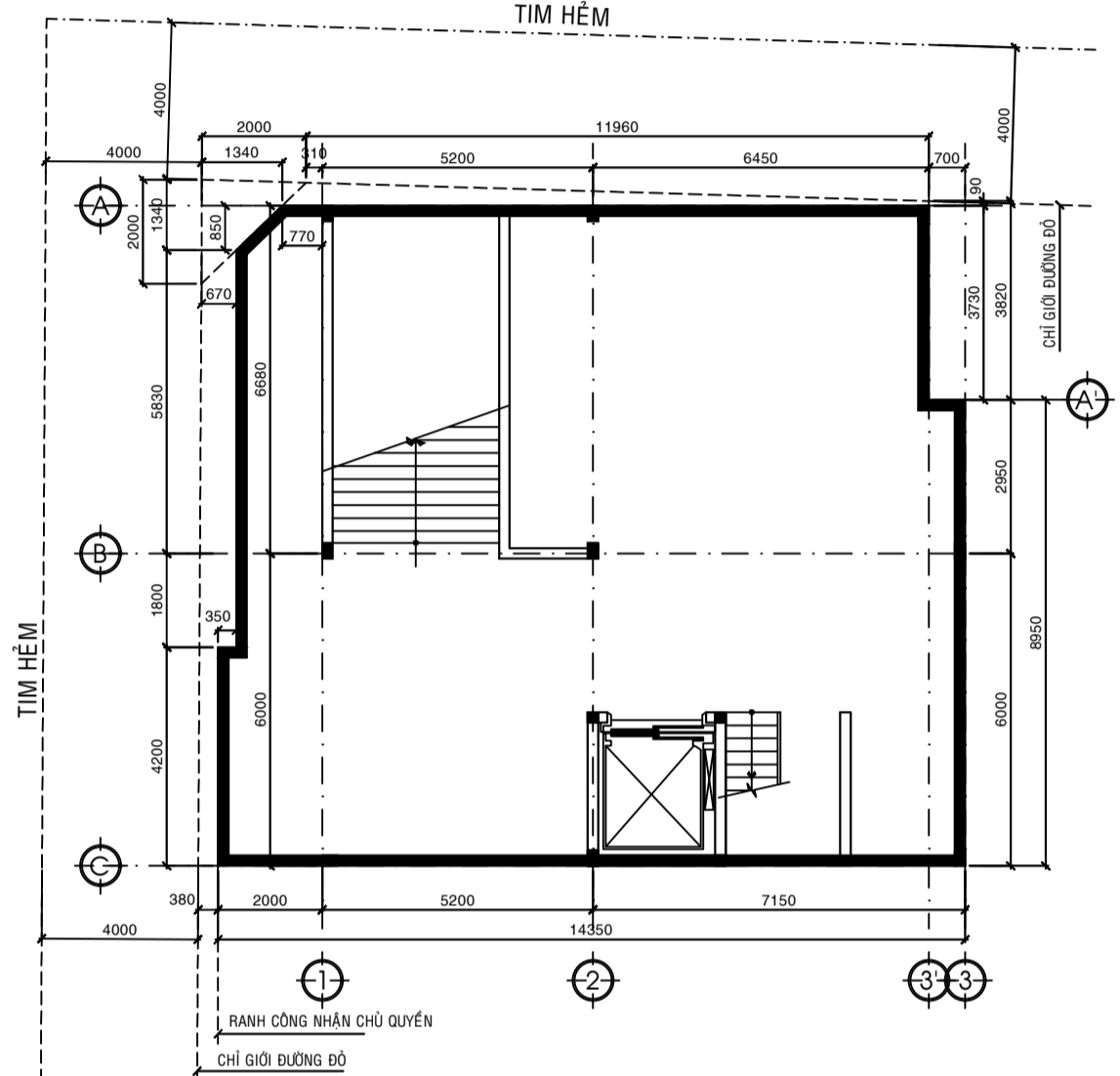
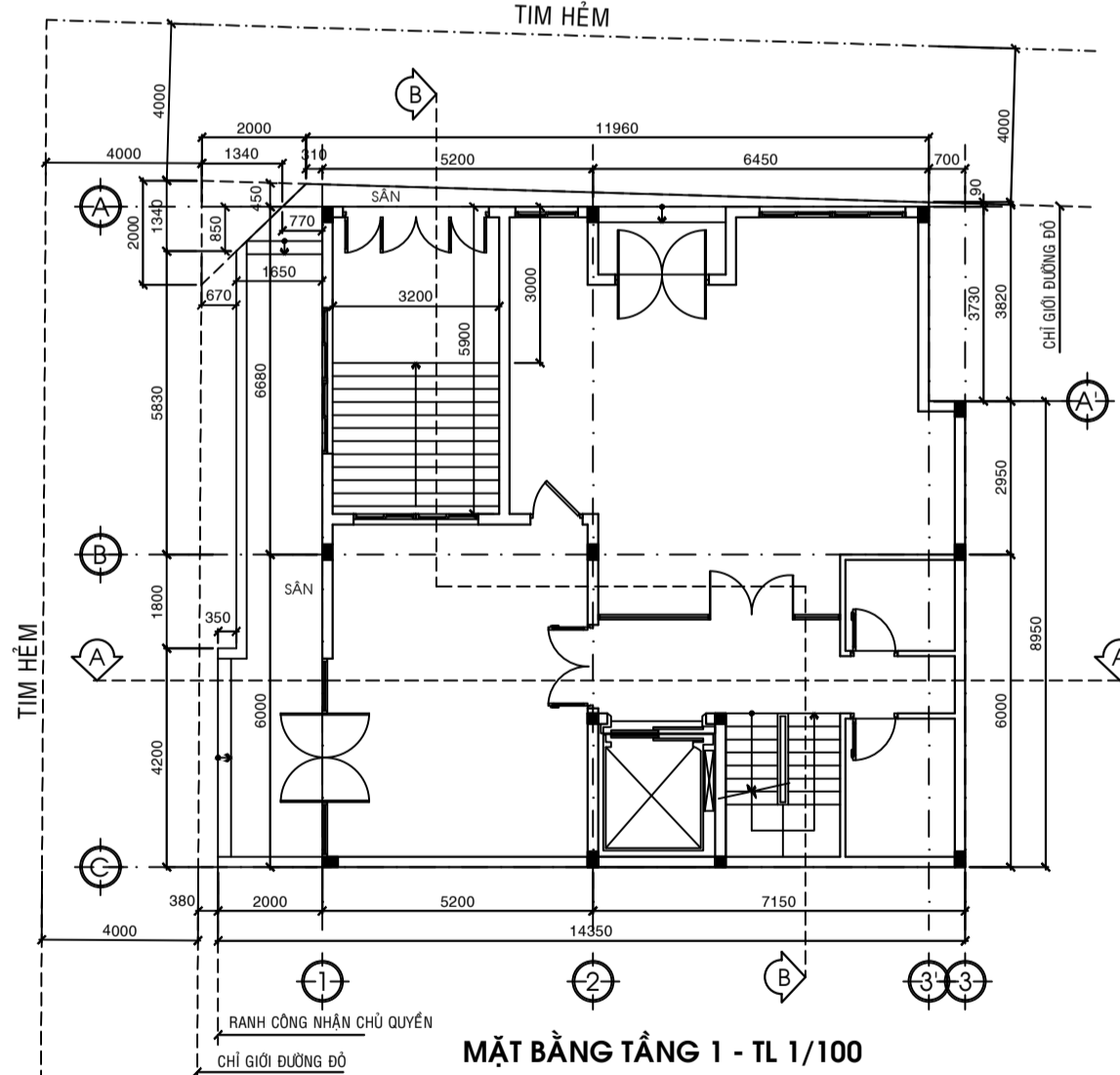


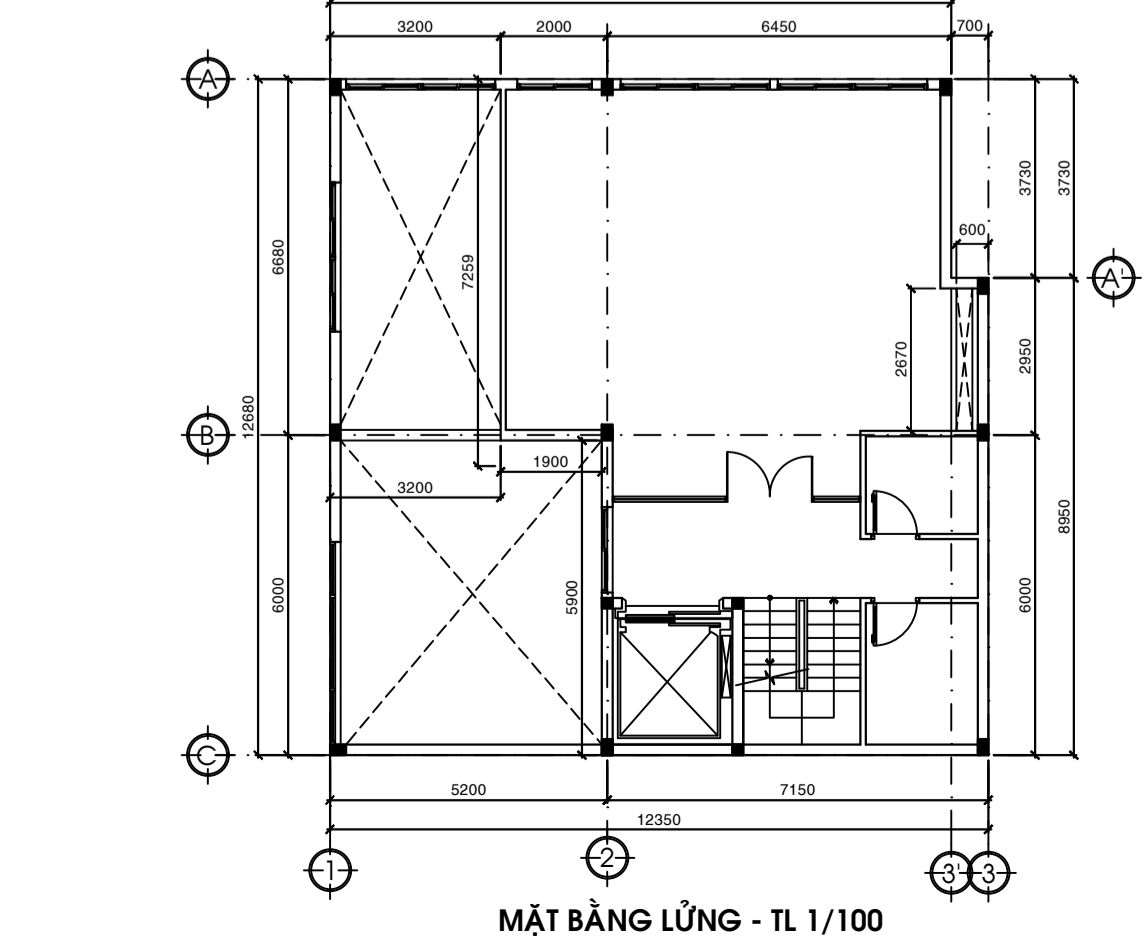
MẶT BẰNG MÓNG - TL 1/100



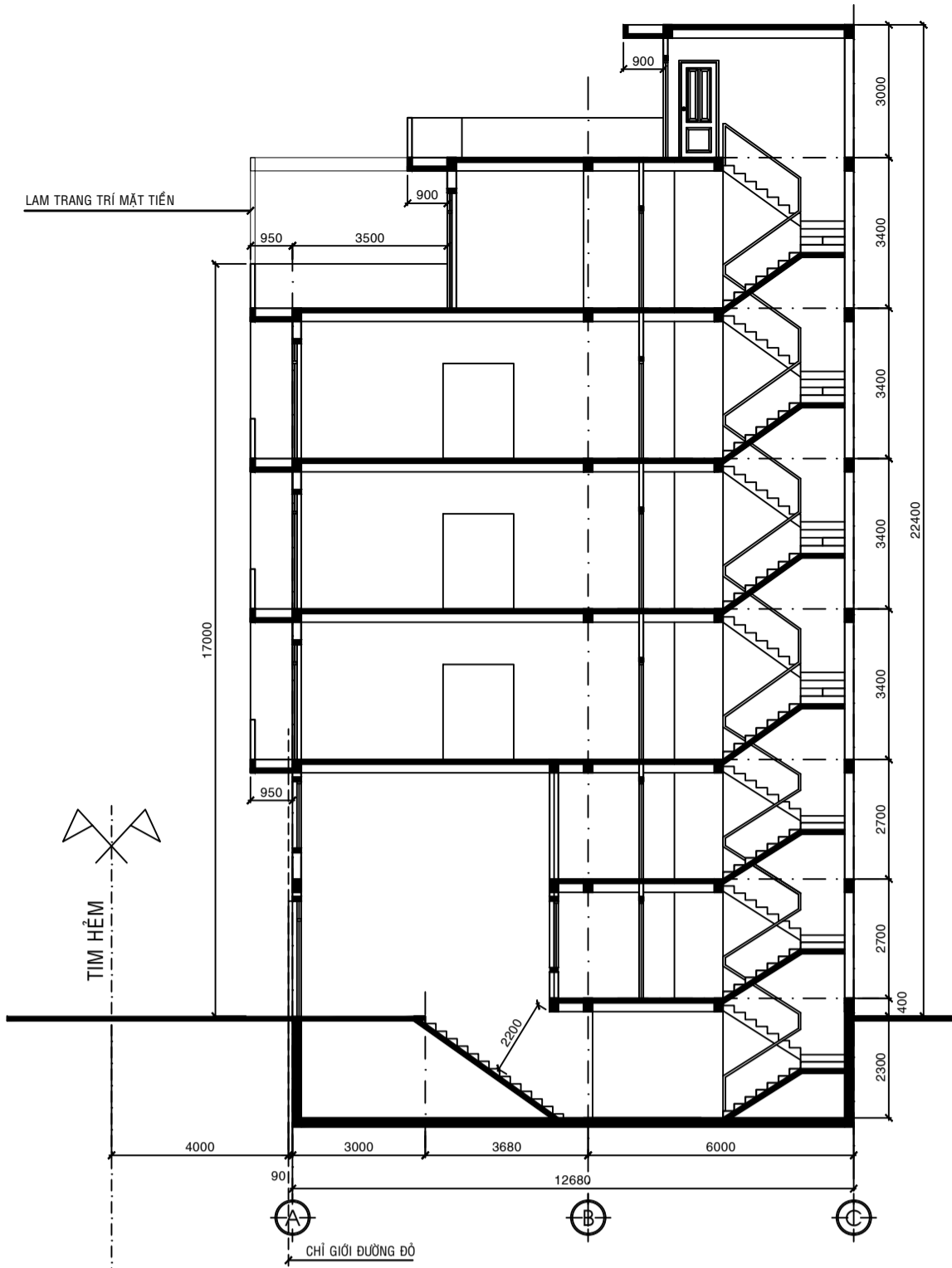
MẶT BẰNG HẸM + CẤP ĐIỆN + CẤP THOÁT NƯỚC - TL 1/100



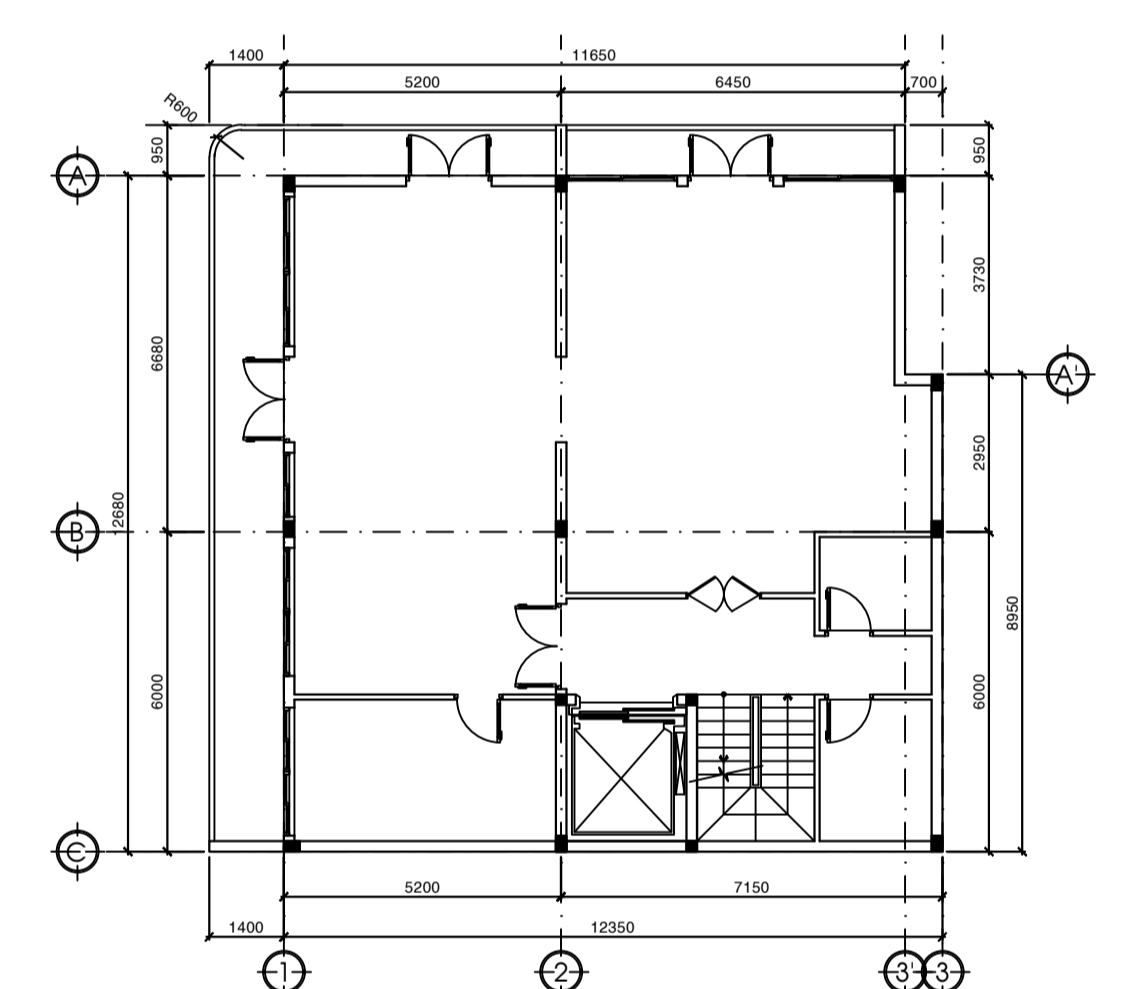
MẶT BẰNG TẦNG 1 - TL 1/100



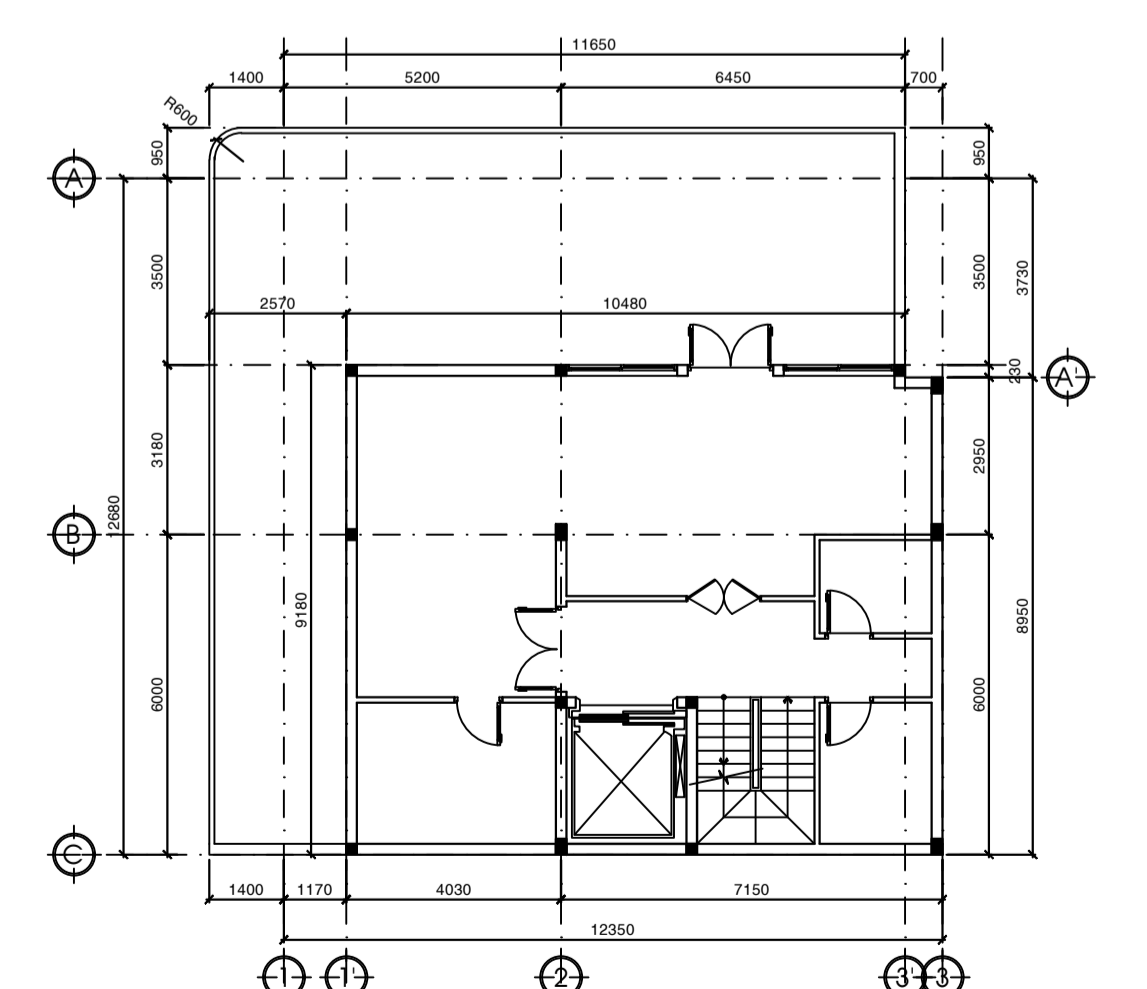
MẶT BẰNG LỬNG - TL 1/100



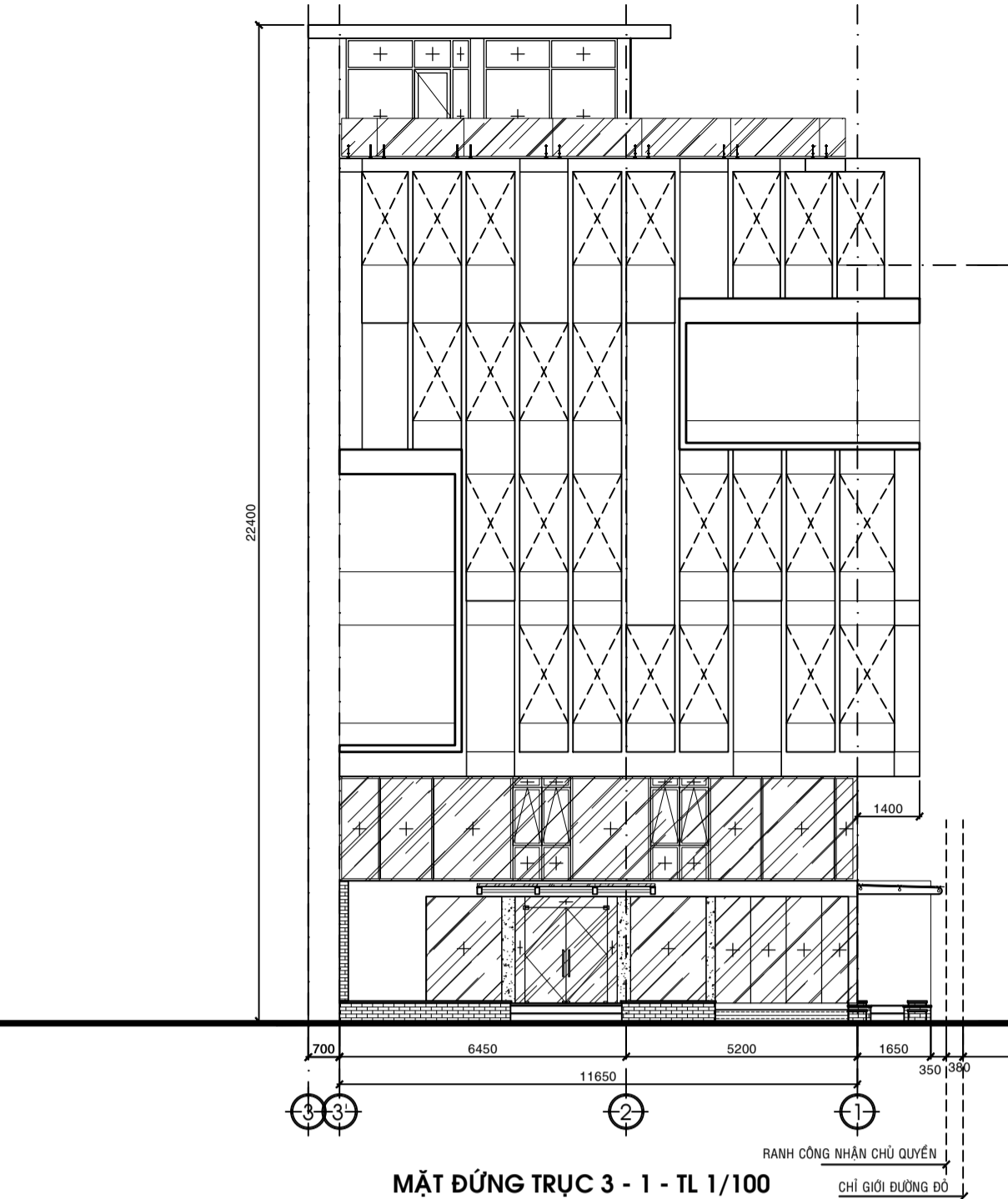
MẶT CẮT B - B - TL 1/100



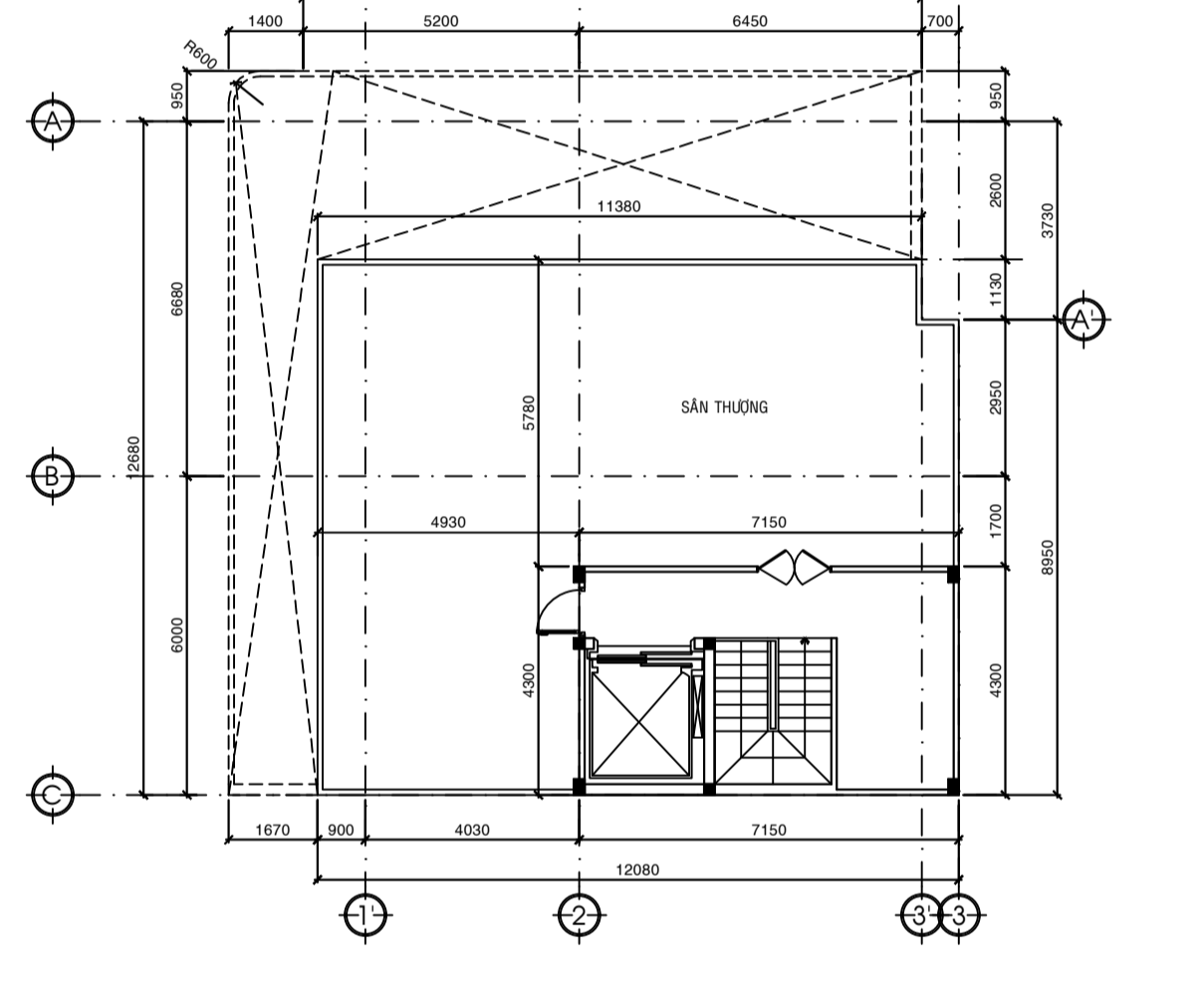
MẶT BẰNG TẦNG 2 + 3 + 4 - TL 1/100



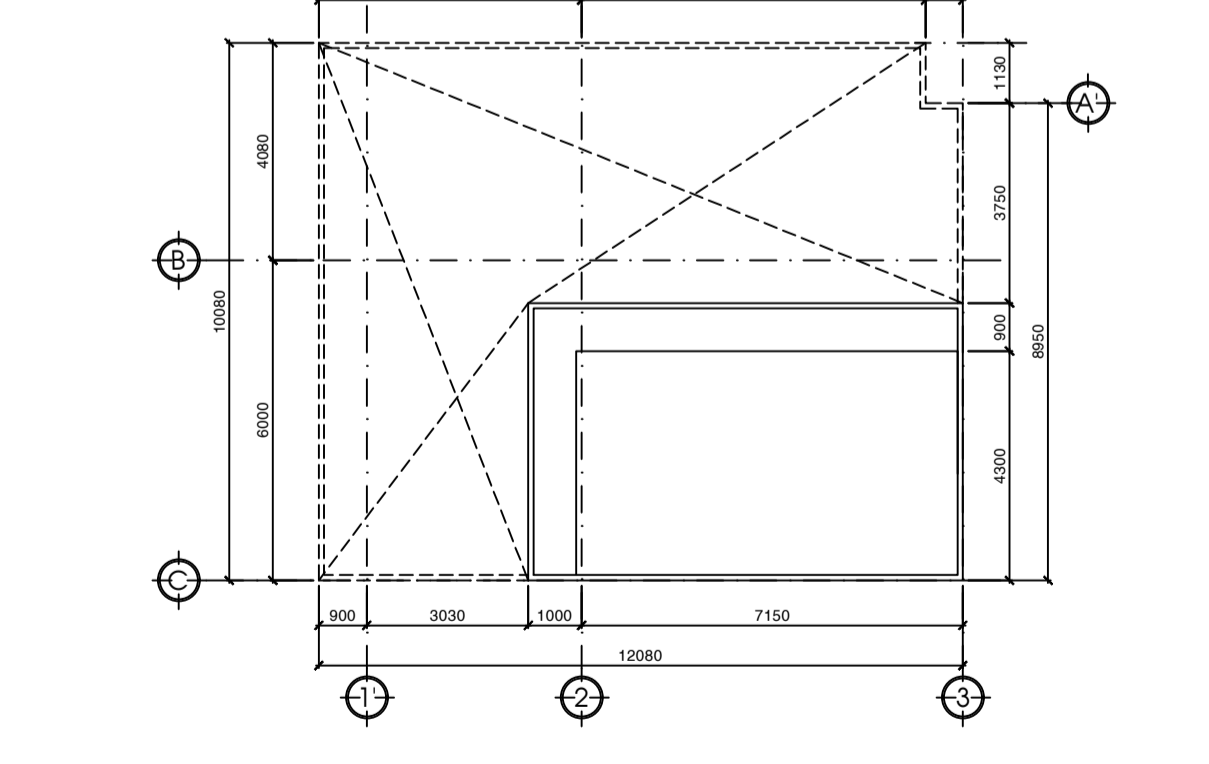
MẶT BẰNG TẦNG 5 - TL 1/100



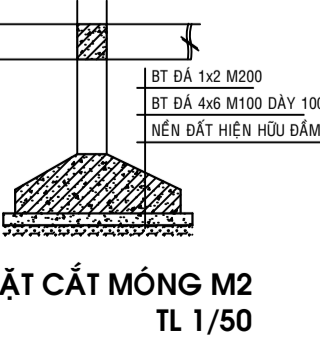
MẶT ĐỨNG TRỤC 3 - 1 - TL 1/100



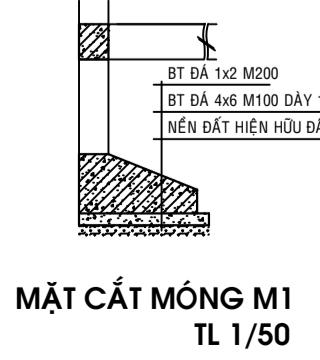
MẶT BẰNG MÁI CHE CẦU THANG - TL 1/100



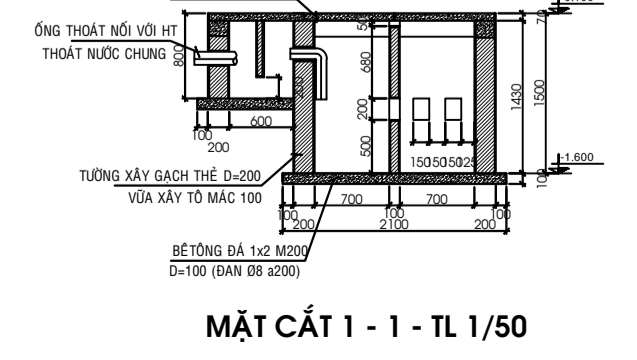
MẶT BẰNG MÁI - TL 1/100



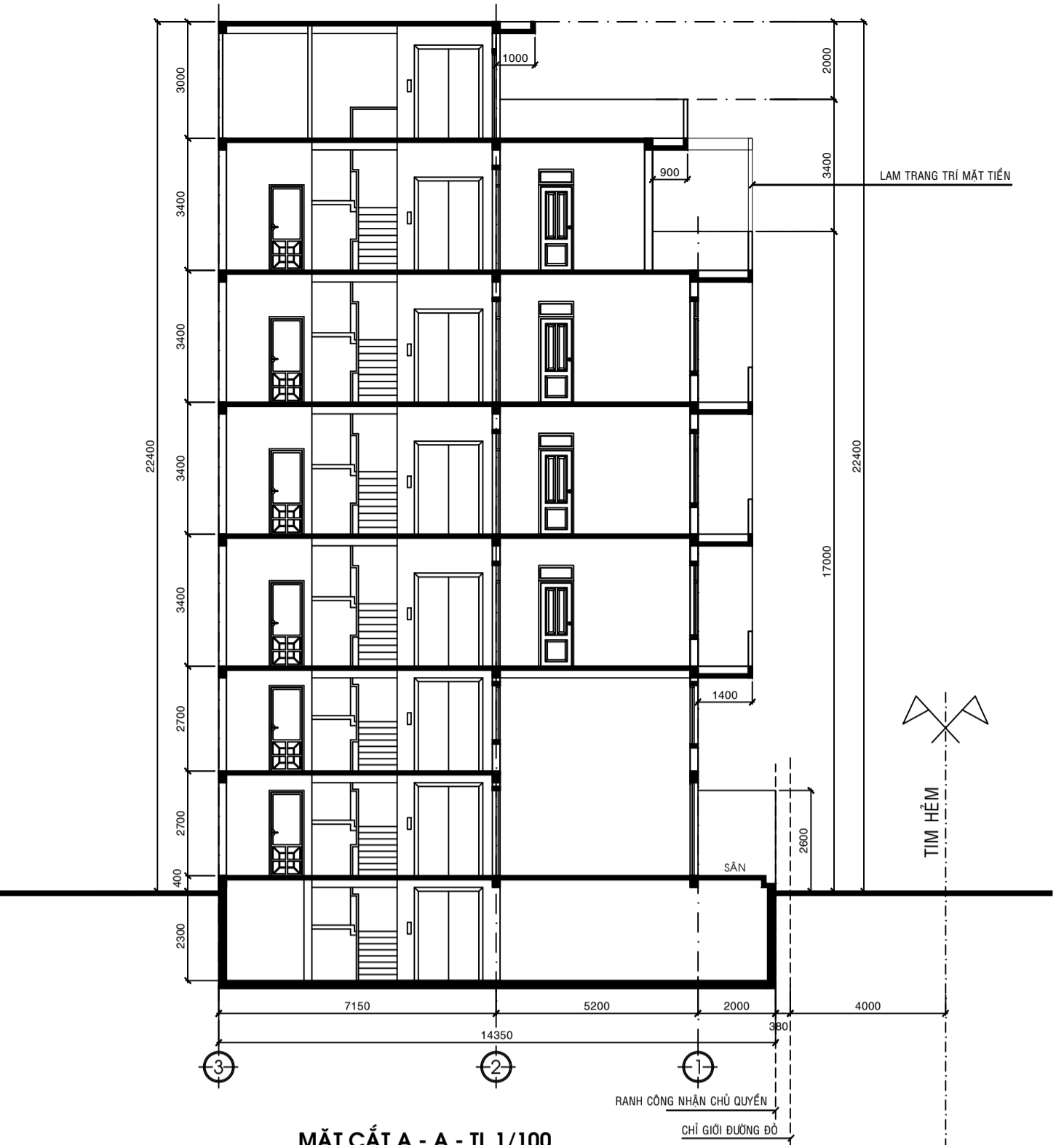
MẶT CẮT MÓNG M2 - TL 1/50



MẶT CẮT MÓNG M1 - TL 1/50



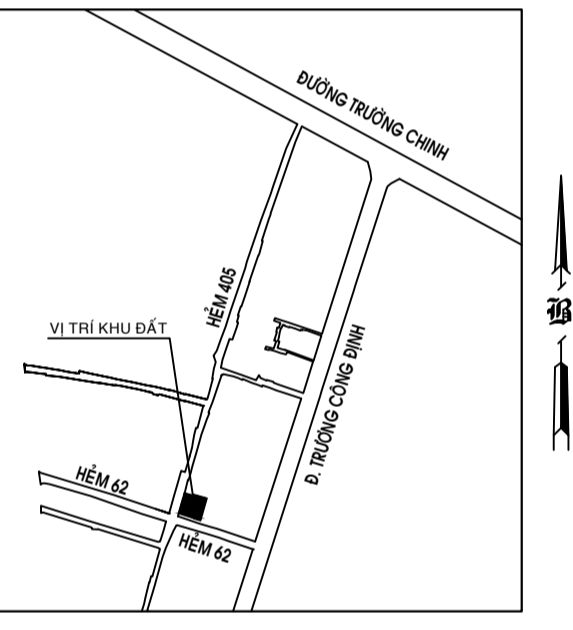
MẶT CẮT 1 - 1 - TL 1/50



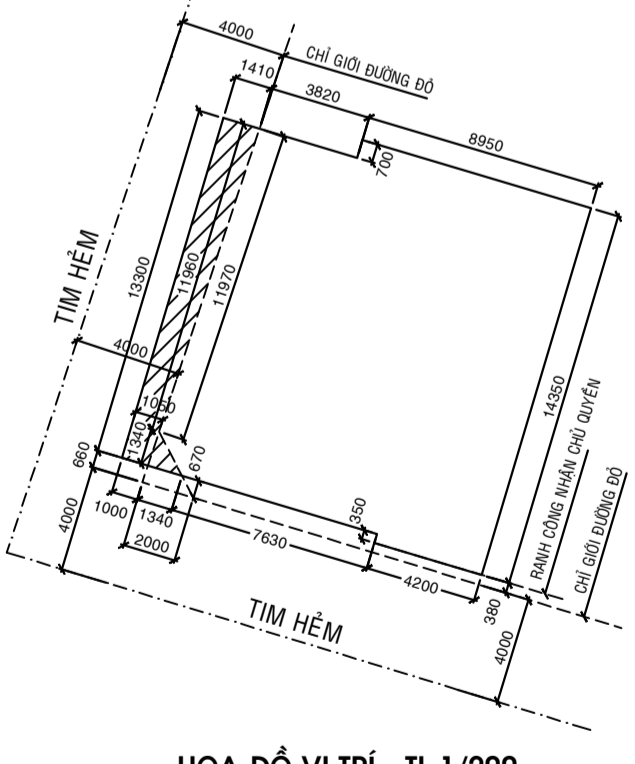
MẶT CẮT A - A - TL 1/100



BẢN ĐỒ VỊ TRÍ - TL 1/500



SƠ ĐỒ CHỈ DẪN



HOẠ ĐỒ VỊ TRÍ - TL 1/200

KHU ĐẤT NHẪM ( LÔ, THỬA, BK ) : 64 + 509 + 516  
TỜ BẢN ĐỒ : 17 (BCC0-2005) - PHƯỜNG 14 - Q. TÂN BÌNH

PHẦN DIỆN TÍCH XÂY DỰNG MỚI.  
PHẦN DIỆN TÍCH NẪM TRONG QUY HOẠCH LỘ GIỚI VÀ VẬT GÓC GIAO LỘ KHÔNG CẤP PHÉP XÂY DỰNG.

PHẦN KIỂM TRA CỦA ỦY BAN NHÂN DÂN QUẬN TÂN BÌNH

CÔNG TY TNHH TỰ VẤN - THIẾT KẾ - XÂY DỰNG <b>AN NHIÊN</b>	BẢN VẼ XIN PHÉP XÂY DỰNG NHÀ SỐ 62/6+8+10 ĐƯỜNG TRƯỜNG CÔNG BÌNH - P.14 - Q. TÂN BÌNH - MẶT GỐC TẦNG - MẶT KÍNH, MẶT CẮT - HOẠ ĐỒ KHỞI - SƠ ĐỒ CHỈ DẪN	SỐ BẢN VẼ TK58: 195/0302 NGÀY: 10/7/2022
GIÁM ĐỐC	THIẾT KẾ	CHỦ ĐẦU TƯ
NGUYỄN LÊ HOÀI THANH	NGUYỄN THANH SINH	CAO VĂN MƯỜI