



**KHÔNG GIAN MỘC**

KHÔNG GIAN MỘC DESIGN - CONSTRUCTION - SUPERVISION LIMITED COMPANY

ĐC: 109 TRỊNH ĐÌNH TRỌNG- Q.TÂN PHÚ -TP HCM

website : [www.khonggianmoc.com](http://www.khonggianmoc.com)

**CÔNG TY TNHH TƯ VẤN THIẾT KẾ  
KIẾN TRÚC - NỘI THẤT - XÂY DỰNG - QUY HOẠCH**

**CÔNG TRÌNH : CAO ỐC VĂN PHÒNG**

**HỒ SƠ BẢN VẼ KỸ THUẬT**  
**( KT: PHẦN MẶT BẰNG KÍCH THƯỚC + CỬA )**

**CHỦ ĐẦU TƯ :** Anh HOÀN  
**THIẾT KẾ :** KTS. LÊ QUANG VINH  
**ĐỊA ĐIỂM XÂY DỰNG :** 594 - 596 CỘNG HOÀ - P.13 - Q. TÂN BÌNH - TPHCM

THÁNG 11 - 2011

GIÁM ĐỐC

*legkh*

Ths.KTS.LÊ QUANG VINH

QUẢN LÝ KỸ THUẬT

*Do*

KS. NGUYỄN ĐỨC ĐO

CHỦ TRÌ THIẾT KẾ

*legkh*

T.S.KTS.LÊ QUANG VINH

THIẾT KẾ

*legkh*

T.S.KTS.LÊ QUANG VINH

VẼ

*[Signature]*

KS. ĐÌNH LONG TOÀN

TÊN CÔNG TRÌNH

**CAO ỐC VĂN PHÒNG**

ĐỊA ĐIỂM: 594 - 596 CỘNG HÒA - P.13  
Q.TÂN BÌNH - TP.HCM

CHỦ ĐẦU TƯ

Anh Hoàn

CƠ QUAN THẨM ĐỊNH

HIỆU CHỈNH

0	C
A	D
B	E

MỤC ĐÍCH PHÁT HÀNH

THIẾT KẾ CƠ SỞ	<input type="checkbox"/>
TRÌNH DUYẾT	<input type="checkbox"/>
THAM KHẢO	<input type="checkbox"/>
THI CÔNG	<input checked="" type="checkbox"/>
HOÀN CÔNG	<input type="checkbox"/>

HANG MỤC

**KIẾN TRÚC**

TÊN BẢN VẼ

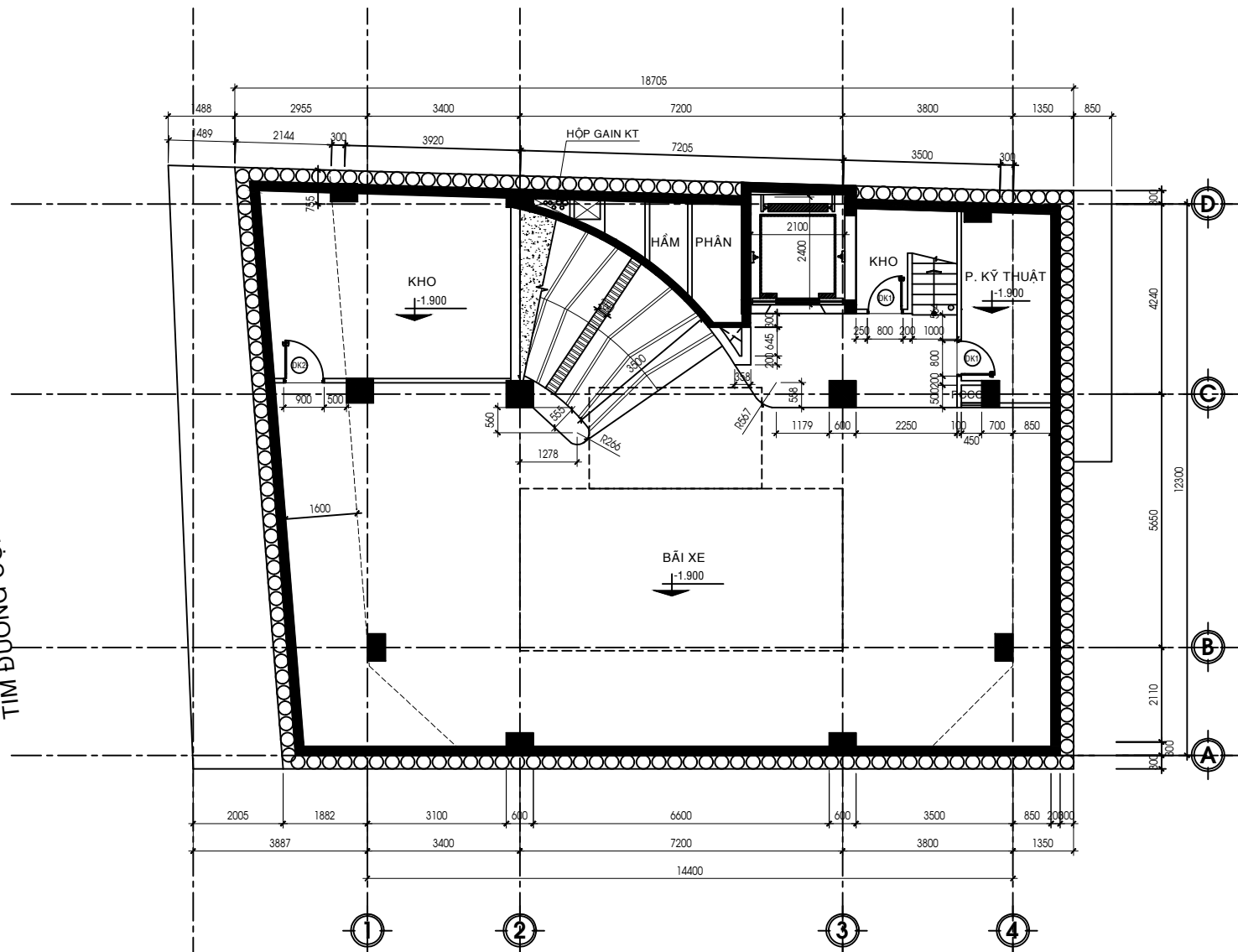
**MẶT BẰNG  
TẦNG HẦM**

HOÀN THÀNH 12/2011 KÝ HIỆU KT - 01

TIM ĐƯỜNG CỘNG HÒA

TIM ĐƯỜNG LÊ TẤN QUỐC

**MẶT BẰNG TẦNG HẦM TL 1: 100**



GIÁM ĐỐC

*legkh*

Ths.KTS.LÊ QUANG VINH

QUẢN LÝ KỸ THUẬT

*Do*

KS. NGUYỄN ĐỨC ĐO

CHỦ TRÌ THIẾT KẾ

*legkh*

Ts.KTS.LÊ QUANG VINH

THIẾT KẾ

*legkh*

Ts.KTS.LÊ QUANG VINH

VẼ

*[Signature]*

KS. ĐÌNH LONG TOÀN

TÊN CÔNG TRÌNH

**CAO ỐC VĂN PHÒNG**

ĐỊA ĐIỂM: 594 - 596 CỘNG HÒA - P.13  
Q.TÂN BÌNH - TP.HCM

CHỦ ĐẦU TƯ

Anh Hoàn

CƠ QUAN THẨM ĐỊNH

HIỆU CHỈNH

0	C
A	D
B	E

MỤC ĐÍCH PHÁT HÀNH

THIẾT KẾ CƠ SỞ	<input type="checkbox"/>
TRÌNH DUYẾT	<input type="checkbox"/>
THAM KHẢO	<input type="checkbox"/>
THI CÔNG	<input checked="" type="checkbox"/>
HOÀN CÔNG	<input type="checkbox"/>

HANG MỤC

**KIẾN TRÚC**

TÊN BẢN VẼ

**MẶT BẰNG  
TẦNG TRỆT**

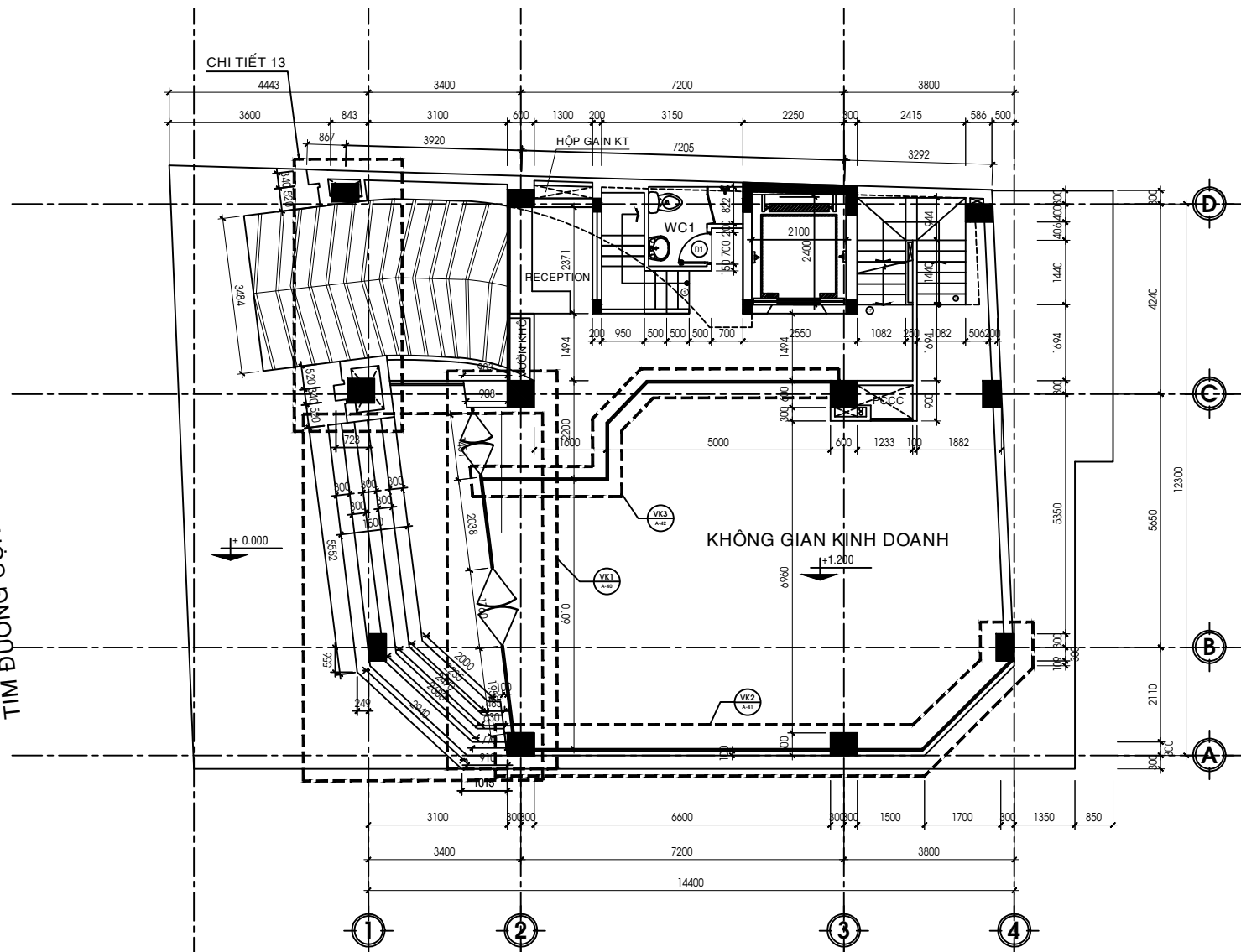
HOÀN THÀNH  
**12/2011**

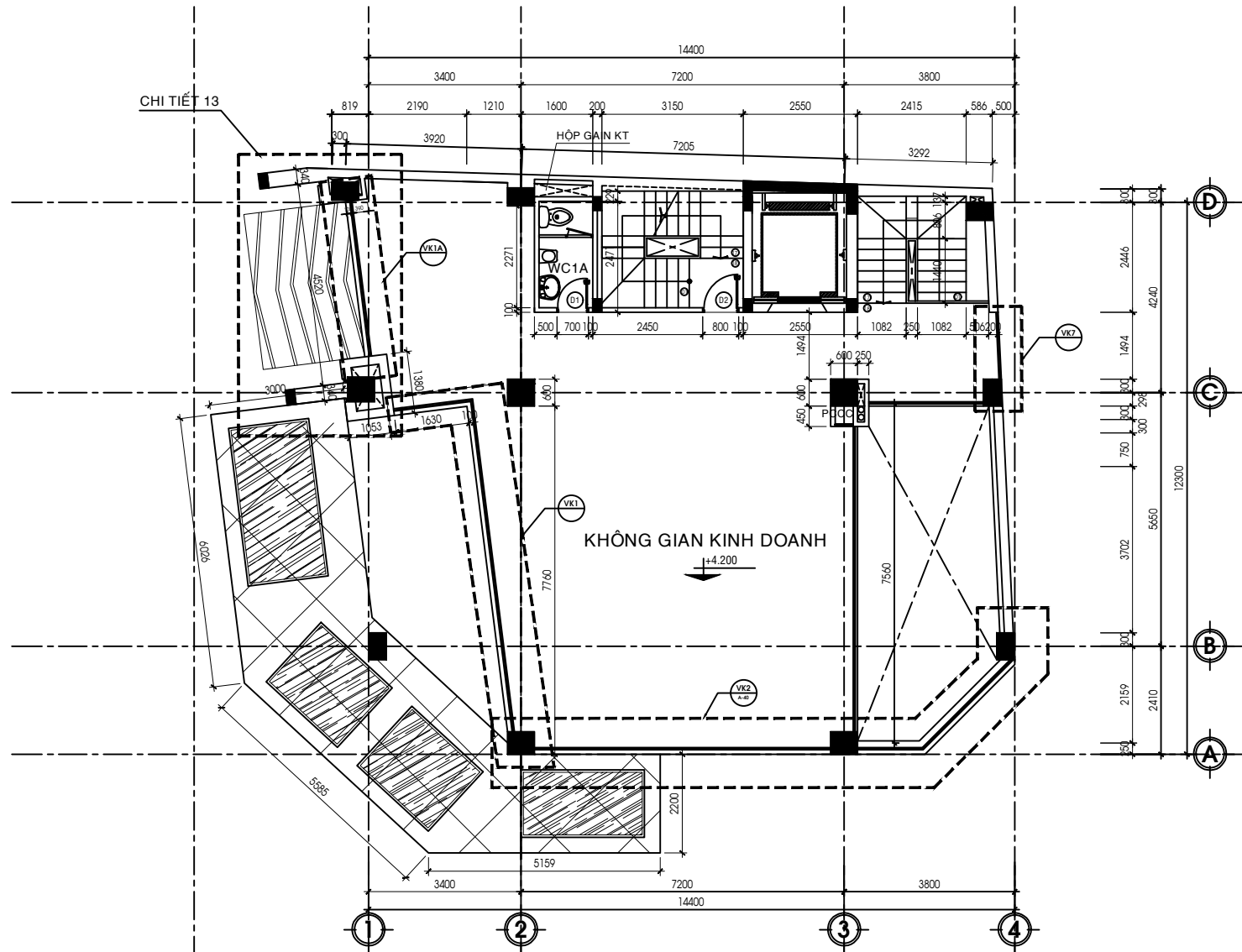
KÝ HIỆU  
**KT - 02**

TIM ĐƯỜNG CỘNG HÒA

TIM ĐƯỜNG LÊ TẤN QUỐC

**MẶT BẰNG TẦNG TRỆT TL 1: 100**





MẶT BẰNG TẦNG LỬNG TL 1: 100

GIÁM ĐỐC  
*legkh*

Ths.KTS.LÊ QUANG VINH  
 QUẢN LÝ KỸ THUẬT  
*Do*

KS. NGUYỄN ĐỨC ĐO  
 CHỦ TRÌ THIẾT KẾ  
*legkh*

T.S.KTS.LÊ QUANG VINH  
 THIẾT KẾ  
*legkh*

VỀ  
*[Signature]*  
 KS. ĐÌNH LONG TOÀN  
 TÊN CÔNG TRÌNH

**CAO ỐC VĂN PHÒNG**  
 ĐỊA ĐIỂM: 594 - 596 CỘNG HÒA - P.13  
 Q.TÂN BÌNH - TP.HCM

CHỦ ĐẦU TƯ  
 Anh Hoàn

CƠ QUAN THẨM ĐỊNH

HIỆU CHỈNH

0	C
A	D
B	E

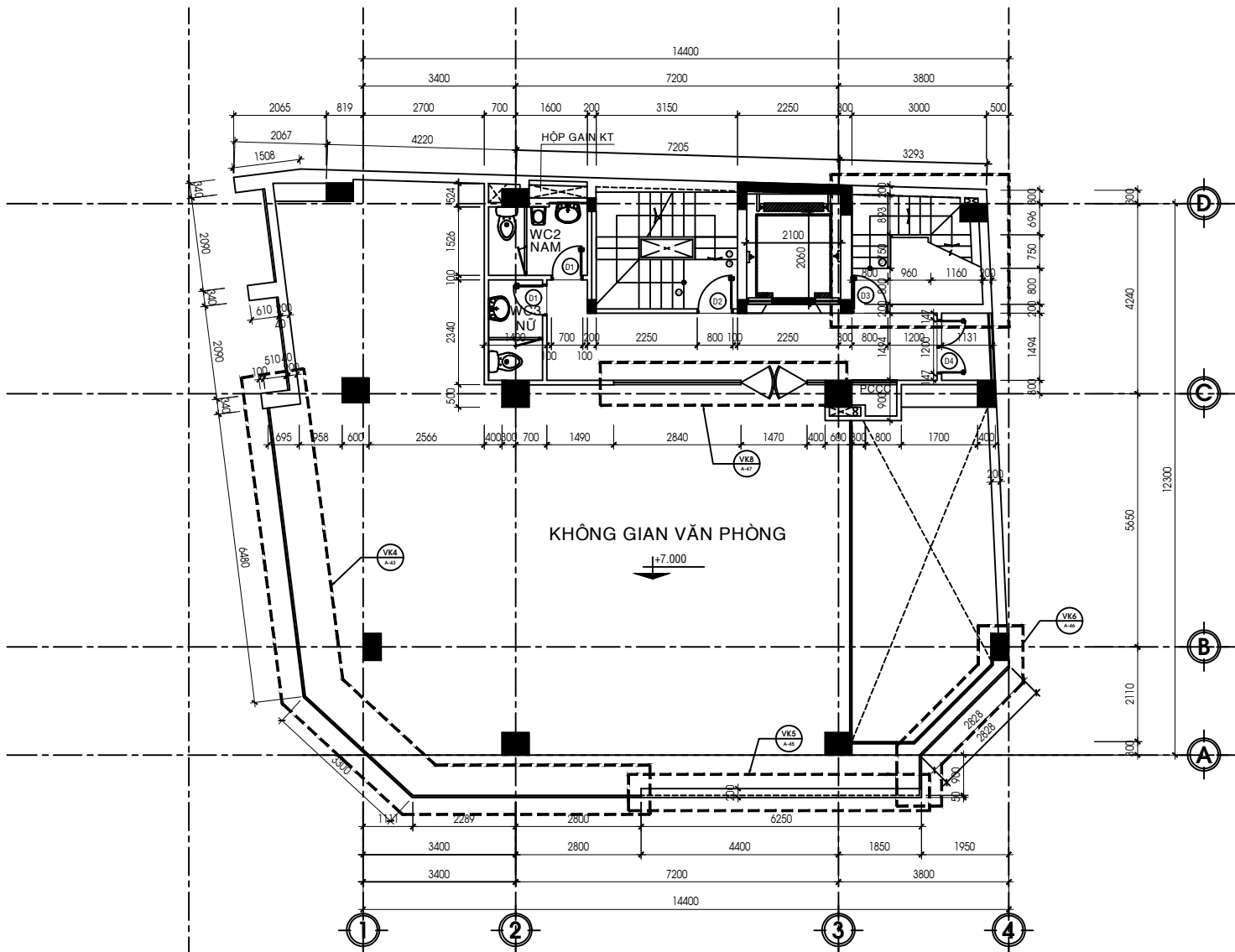
MỤC ĐÍCH PHÁT HÀNH

THIẾT KẾ CƠ SỞ	<input type="checkbox"/>
TRÌNH DUYỆT	<input type="checkbox"/>
THAM KHẢO	<input type="checkbox"/>
THI CÔNG	<input checked="" type="checkbox"/>
HOÀN CÔNG	<input type="checkbox"/>

HANG MỤC  
**KIẾN TRÚC**

TÊN BẢN VẼ  
**MẶT BẰNG TẦNG LỬNG**

HOÀN THÀNH 12/2011	KÝ HIỆU KT - 03
-----------------------	--------------------



MẶT BẰNG TẦNG 2 TL 1: 100

GIÁM ĐỐC  
*legkh*

Ths.KTS.LÊ QUANG VINH  
 QUẢN LÝ KỸ THUẬT  
*Do*

KS. NGUYỄN ĐỨC ĐO  
 CHỦ TRÌ THIẾT KẾ  
*legkh*

T.KS.KTS.LÊ QUANG VINH  
 THIẾT KẾ  
*legkh*

T.KS.KTS.LÊ QUANG VINH  
 VẼ  
*[Signature]*

KS. ĐÌNH LONG TOÀN  
 TÊN CÔNG TRÌNH  
**CAO ỐC VĂN PHÒNG**  
 ĐỊA ĐIỂM: 594 - 596 CỘNG HÒA - P.13  
 Q.TÂN BÌNH - TP.HCM

CHỦ ĐẦU TƯ  
 Anh Hoàn

CƠ QUAN THẨM ĐỊNH

HIỆU CHỈNH

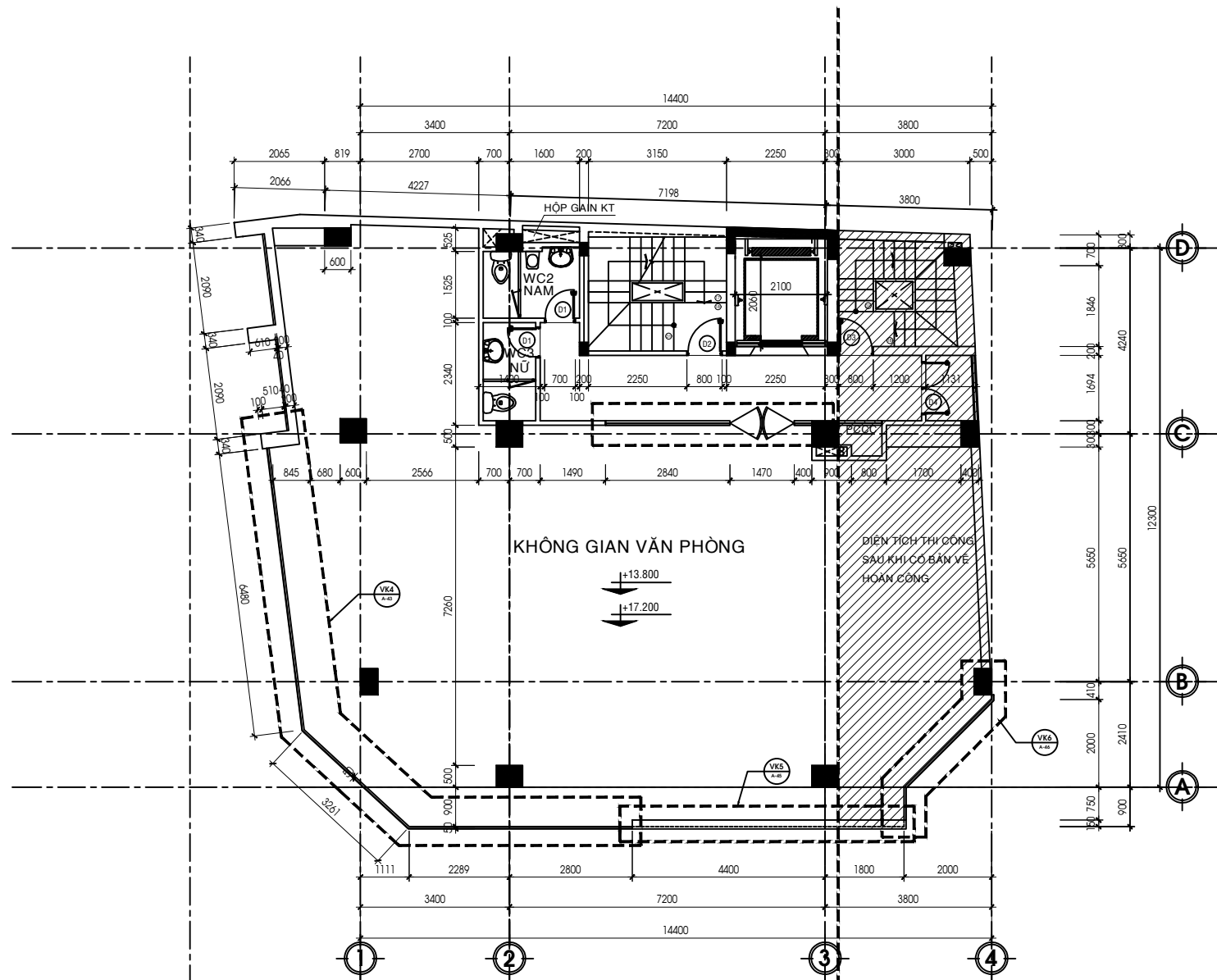
0	C
A	D
B	E

MỤC ĐÍCH PHÁT HÀNH

THIẾT KẾ CƠ SỞ	<input type="checkbox"/>
TRÌNH DUYỆT	<input type="checkbox"/>
THAM KHẢO	<input type="checkbox"/>
THI CÔNG	<input checked="" type="checkbox"/>
HOÀN CÔNG	<input type="checkbox"/>

HANG MỤC  
**KIẾN TRÚC**  
 TÊN BẢN VẼ  
**MẶT BẰNG TẦNG 2,3**

HOÀN THÀNH 12/2011	KÝ HIỆU KT - 04
-----------------------	--------------------



# MẶT BẰNG TẦNG 4, 5 TL 1: 100

GIÁM ĐỐC  
*legkh*

Ths.KTS.LÊ QUANG VINH  
 QUẢN LÝ KỸ THUẬT

*Do*

KS. NGUYỄN ĐỨC ĐO  
 CHỦ TRÌ THIẾT KẾ

*legkh*

T.S.KTS.LÊ QUANG VINH  
 THIẾT KẾ

*legkh*

T.S.KTS.LÊ QUANG VINH

VẼ  
*[Signature]*

KS. ĐÌNH LONG TOÀN  
 TÊN CÔNG TRÌNH

**CAO ỐC VĂN PHÒNG**  
 ĐỊA ĐIỂM: 594 - 596 CỘNG HÒA - P.13  
 Q.TÂN BÌNH - TP.HCM

CHỦ ĐẦU TƯ  
 Anh Hoàn

CƠ QUAN THẨM ĐỊNH

HIỆU CHỈNH

0	C
A	D
B	E

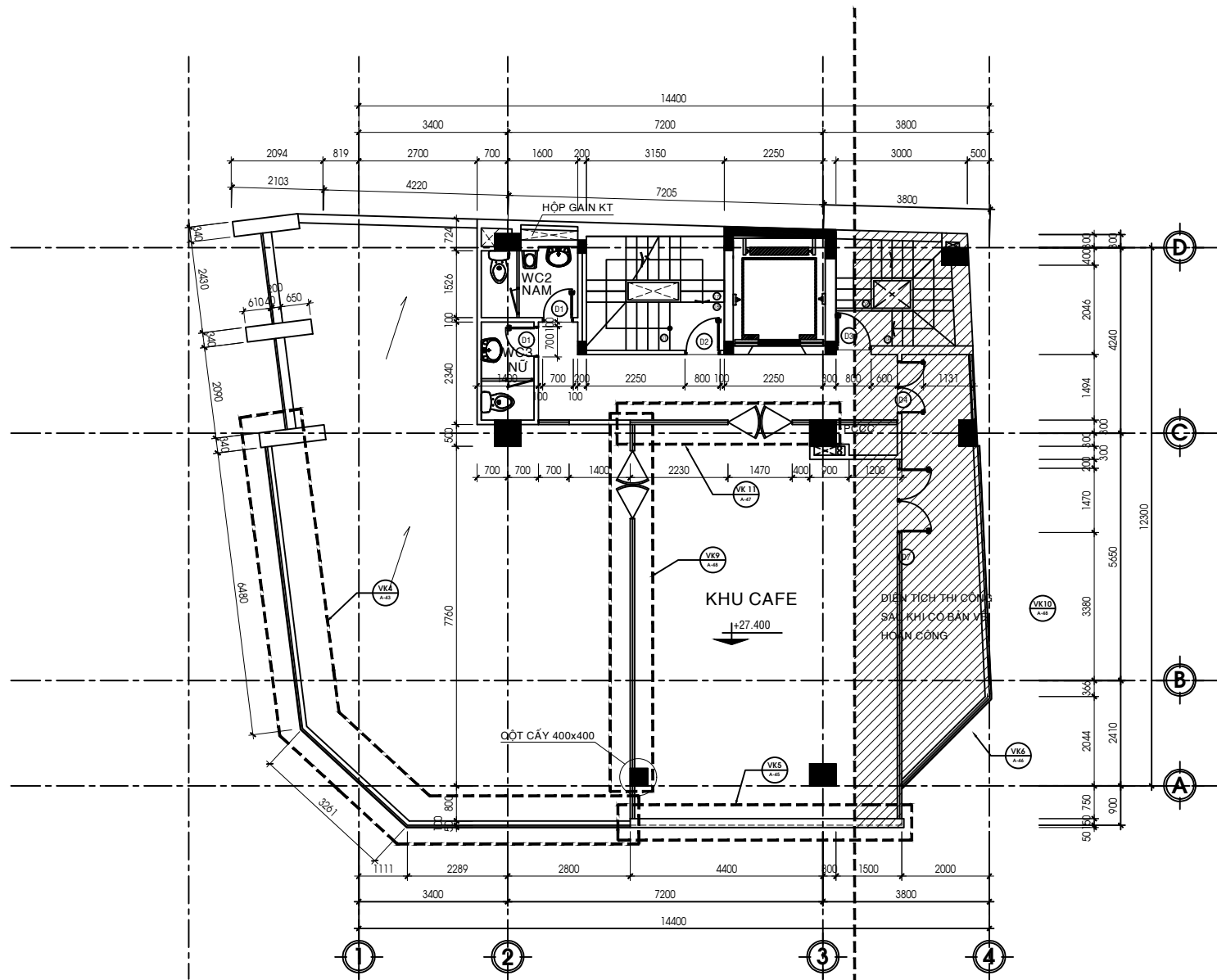
MỤC ĐÍCH PHÁT HÀNH

- THIẾT KẾ CƠ SỞ
- TRÌNH DUYỆT
- THAM KHẢO
- THI CÔNG
- HOÀN CÔNG
- HÀNG MỤC

**KIẾN TRÚC**

TÊN BẢN VẼ  
**MẶT BẰNG TẦNG 4,5**

HOÀN THÀNH 12/2011 KÝ HIỆU KT - 05



MẶT BẰNG TẦNG 8 TL 1: 100

RANH KHOẢNG LÙI THEO BẢN VẼ XIN PHÉP  
 CHỦ ĐẦU TƯ THI CÔNG SAU KHI CÓ B. VẼ HOÀN CÔNG

GIÁM ĐỐC  
*legkh*

Ths.KTS.LÊ QUANG VINH  
 QUẢN LÝ KỸ THUẬT

*Do*

KS. NGUYỄN ĐỨC ĐO  
 CHỦ TRÌ THIẾT KẾ

*legkh*  
 Ths.KTS.LÊ QUANG VINH

THIẾT KẾ  
*legkh*

Ths.KTS.LÊ QUANG VINH

VẼ  
*Do*

KS. ĐINH LONG TOÀN

TÊN CÔNG TRÌNH  
**CAO ỐC VĂN PHÒNG**

ĐỊA ĐIỂM: 594 - 596 CỘNG HÒA - P.13  
 Q.TÂN BÌNH - TP.HCM

CHỦ ĐẦU TƯ

Anh Hoàn

CƠ QUAN THẨM ĐỊNH

HIỆU CHỈNH

0	C
A	D
B	E

MỤC ĐÍCH PHÁT HÀNH

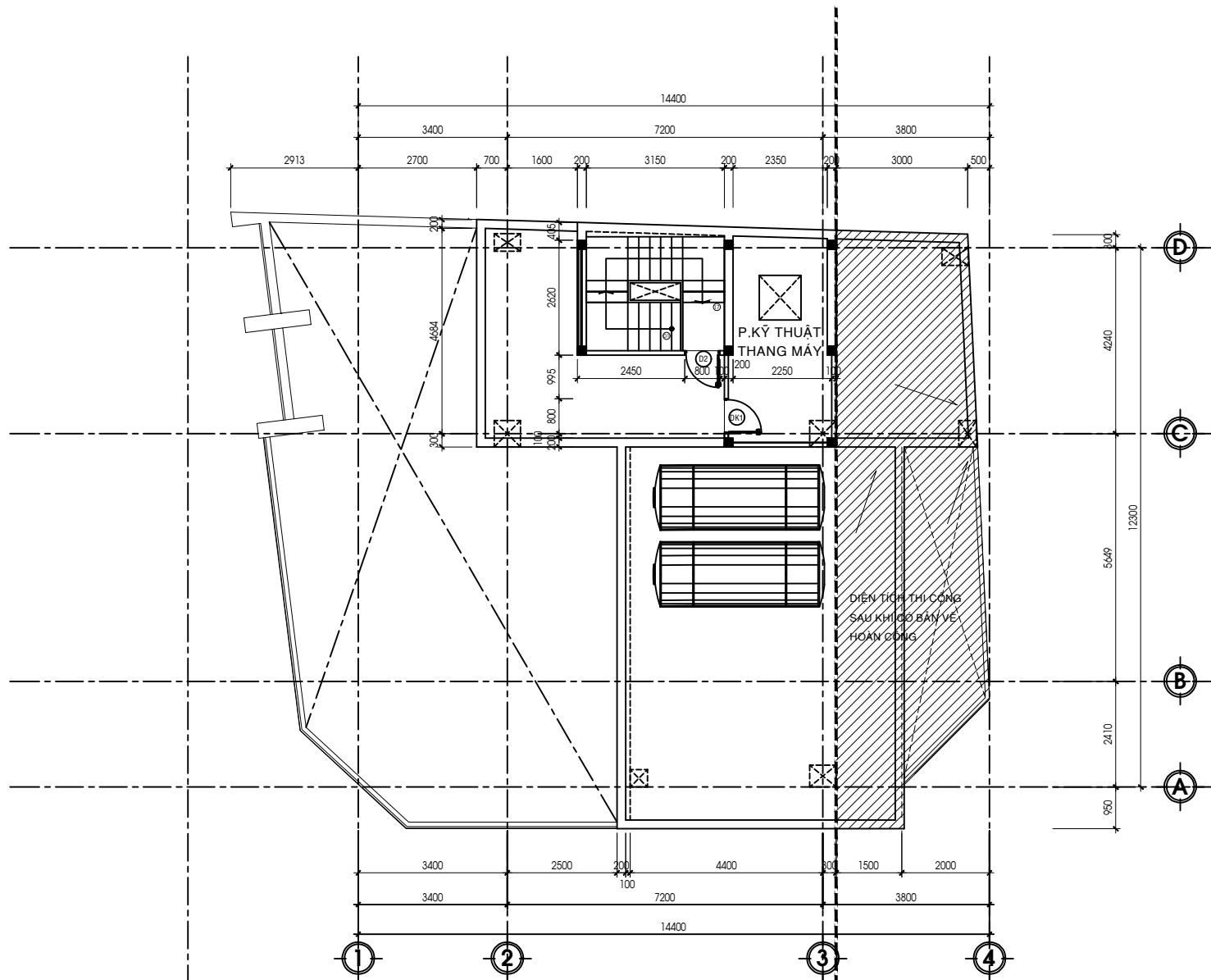
- THIẾT KẾ CƠ SỞ
- TRÌNH DUYỆT
- THAM KHẢO
- THI CÔNG
- HOÀN CÔNG
- HANG MỤC

**KIẾN TRÚC**

TÊN BẢN VẼ

**MẶT BẰNG  
 TẦNG 8**

HOÀN THÀNH  
**12/2011**      KÝ HIỆU  
**KT - 06**



MẶT BẰNG MÁI TL 1: 100

GIÁM ĐỐC  
*legkh*

Ths. KTS. LÊ QUANG VINH  
 QUẢN LÝ KỸ THUẬT

*Do*

KS. NGUYỄN ĐỨC ĐO  
 CHỦ TRÌ THIẾT KẾ

Ths. KTS. LÊ QUANG VINH  
 THIẾT KẾ

*legkh*

Ths. KTS. LÊ QUANG VINH  
 VẼ

*Long Toan*

KS. ĐÌNH LONG TOÀN  
 TÊN CÔNG TRÌNH

**CAO ỐC VĂN PHÒNG**

ĐỊA ĐIỂM: 594 - 596 CỘNG HÒA - P. 13  
 Q. TÂN BÌNH - TP. HCM

CHỦ ĐẦU TƯ

Anh Hoàn

CƠ QUAN THẨM ĐỊNH

HIỆU CHỈNH

0	C
A	D
B	E

MỤC ĐÍCH PHÁT HÀNH

- THIẾT KẾ CƠ SỞ
- TRÌNH DUYẾT
- THAM KHẢO
- THI CÔNG
- HOÀN CÔNG

HANG MỤC

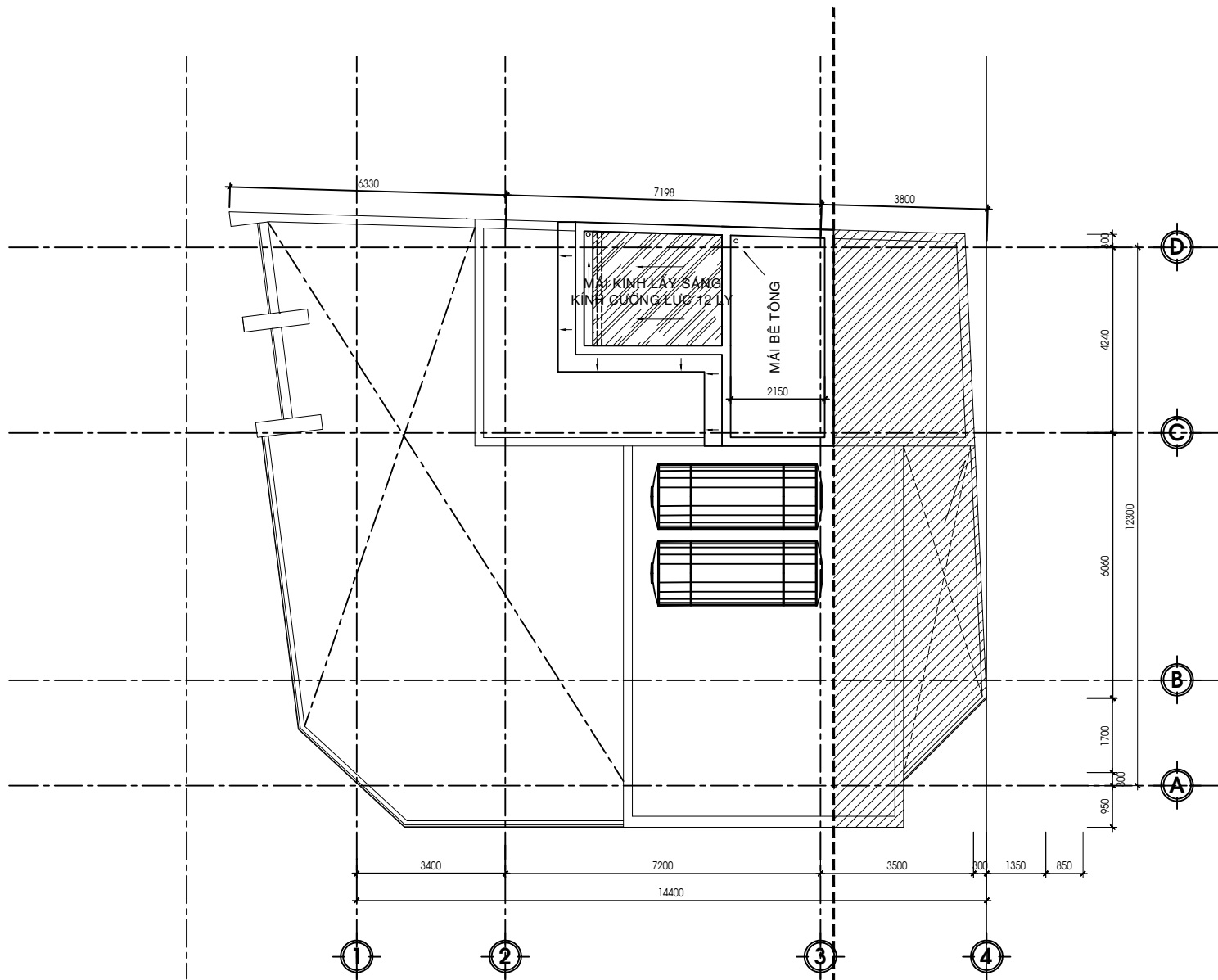
**KIẾN TRÚC**

TÊN BẢN VẼ

**MẶT BẰNG  
TẦNG LỬNG**

HOÀN THÀNH 12/2011 KÝ HIỆU KT - 07





MẶT BẰNG MÁI P.KỸ THUẬT TL 1: 100

GIÁM ĐỐC  
*legkh*

Ths.KTS.LÊ QUANG VINH  
 QUẢN LÝ KỸ THUẬT

*Do*

KS. NGUYỄN ĐỨC ĐỖ  
 CHỦ TRÌ THIẾT KẾ

*legkh*  
 T.S. KTS. LÊ QUANG VINH

THIẾT KẾ  
*legkh*

T.S. KTS. LÊ QUANG VINH

VẼ  
*legkh*

KS. ĐÌNH LONG TOÀN  
 TÊN CÔNG TRÌNH

**CAO ỐC VĂN PHÒNG**  
 ĐỊA ĐIỂM: 594 - 596 CỘNG HÒA - P.13  
 Q.TÂN BÌNH - TP.HCM

CHỦ ĐẦU TƯ  
 Anh Hoàn

CƠ QUAN THẨM ĐỊNH

HIỆU CHỈNH

0	C
A	D
B	E

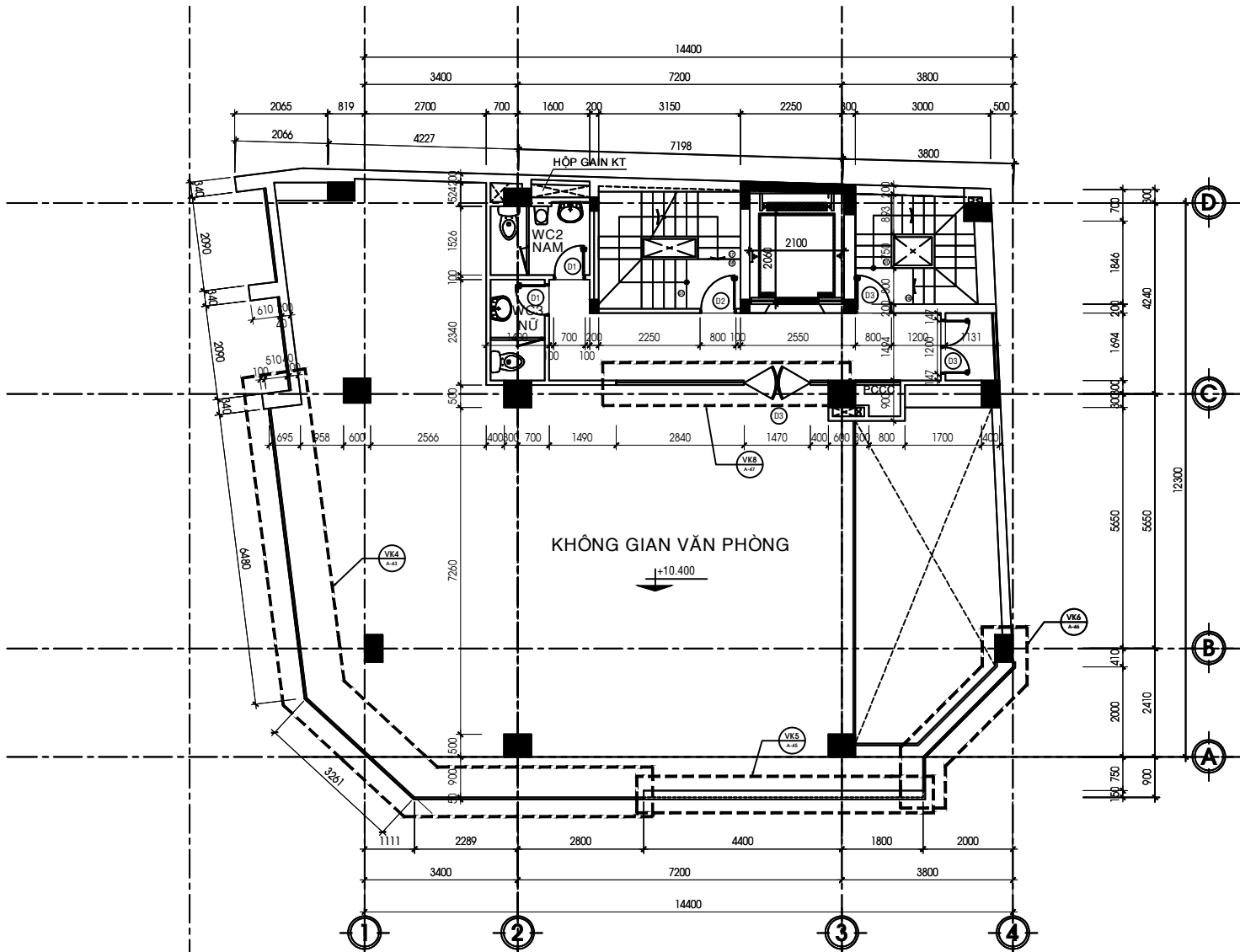
MỤC ĐÍCH PHÁT HÀNH

- THIẾT KẾ CƠ SỞ
- TRÌNH DUYỆT
- THAM KHẢO
- THI CÔNG
- HOÀN CÔNG
- HÀNG MỤC

**KIẾN TRÚC**

TÊN BẢN VẼ  
**MẶT BẰNG TẦNG LỬNG**

HOÀN THÀNH 12/2011 KÝ HIỆU KT - 08



MẶT BẰNG TẦNG 3 TL 1: 100

GIÁM ĐỐC  
*legkh*

Ths.KTS.LÊ QUANG VINH  
 QUẢN LÝ KỸ THUẬT  
*Do*

KS. NGUYỄN ĐỨC ĐO  
 CHỦ TRÌ THIẾT KẾ  
*legkh*

T.S.KTS.LÊ QUANG VINH  
 THIẾT KẾ  
*legkh*

VẼ  
*[Signature]*  
 KS. ĐÌNH LONG TOÀN

TÊN CÔNG TRÌNH  
**CAO ỐC VĂN PHÒNG**  
 ĐỊA ĐIỂM: 594 - 596 CỘNG HÒA - P.13  
 Q.TÂN BÌNH - TP.HCM

CHỦ ĐẦU TƯ  
 Anh Hoàn

CƠ QUAN THẨM ĐỊNH

HIỆU CHỈNH

0	C
A	D
B	E

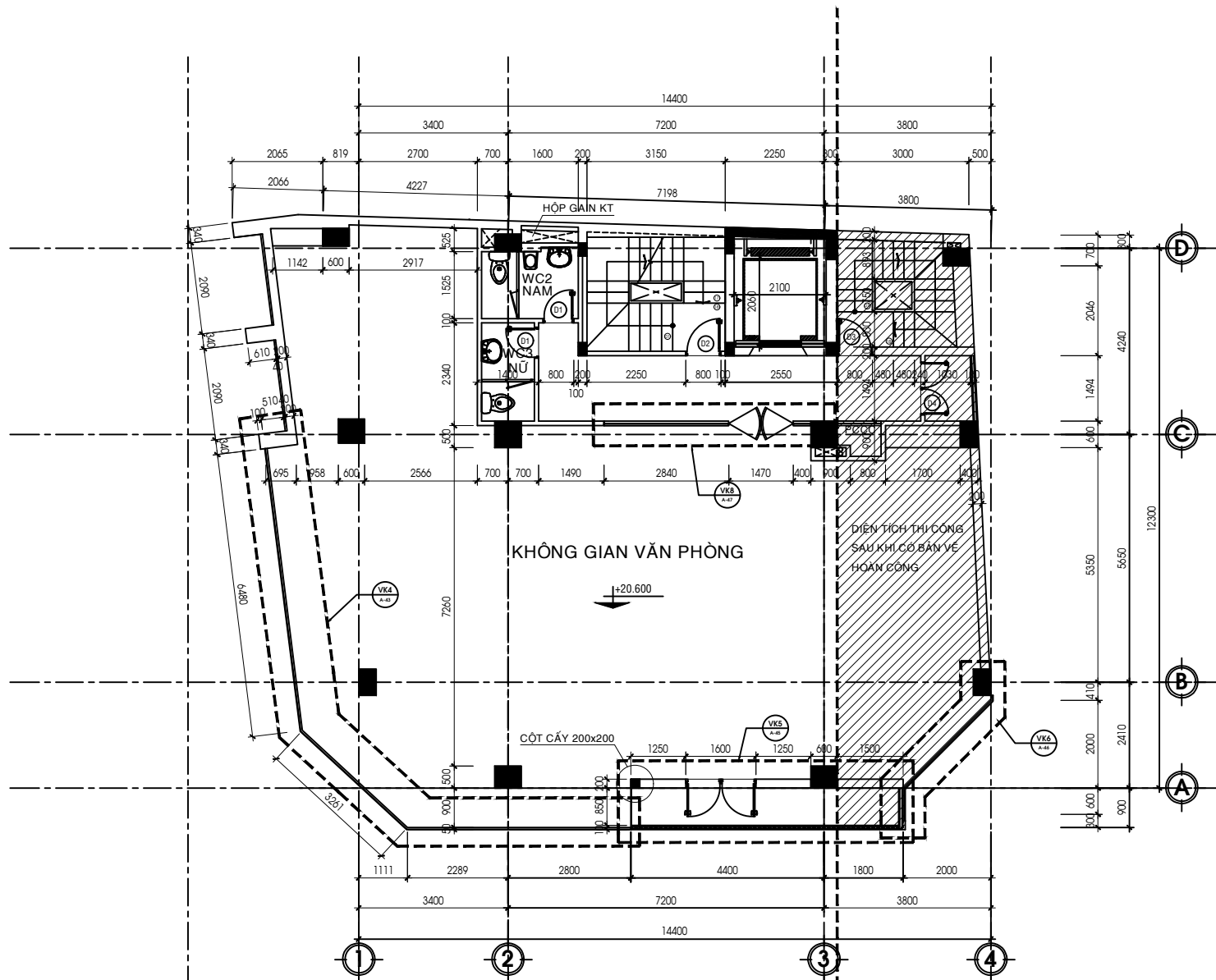
MỤC ĐÍCH PHÁT HÀNH

THIẾT KẾ CƠ SỞ	<input type="checkbox"/>
TRÌNH DUYỆT	<input type="checkbox"/>
THAM KHẢO	<input type="checkbox"/>
THI CÔNG	<input checked="" type="checkbox"/>
HOÀN CÔNG	<input type="checkbox"/>

HANG MỤC  
**KIẾN TRÚC**

TÊN BẢN VẼ  
**MẶT BẰNG  
 TẦNG 2,3**

HOÀN THÀNH 12/2011	KÝ HIỆU KT - 04
-----------------------	--------------------



RANH KHOẢNG LÙI THEO BẢN VẼ XIN PHÉP  
 CHỦ ĐẦU TƯ THI CÔNG SAU KHI CỐ B. VẼ HOÀN CÔNG

## MẶT BẰNG TẦNG 6 TL 1: 100

CÔNG TY TNHH TƯ VẤN THIẾT KẾ & XÂY DỰNG



ĐC: 109 TRINH ĐÌNH TRỌNG - Q.TÂN PHÚ - TP.HCM  
 ĐT: 0918 473 023

GIÁM ĐỐC  
*legkh*

Ths.KTS.LÊ QUANG VINH  
 QUẢN LÝ KỸ THUẬT

*Do*  
 KS. NGUYỄN ĐỨC ĐO  
 CHỦ TRÌ THIẾT KẾ

*legkh*  
 Ths.KTS.LÊ QUANG VINH  
 THIẾT KẾ

*legkh*  
 Ths.KTS.LÊ QUANG VINH  
 VẼ

*[Signature]*  
 KS. ĐÌNH LONG TOÀN  
 TÊN CÔNG TRÌNH

**CAO ỐC VĂN PHÒNG**  
 ĐỊA ĐIỂM: 594 - 596 CỘNG HÒA - P.13  
 Q.TÂN BÌNH - TP.HCM

CHỦ ĐẦU TƯ  
 Anh Hoàn

CƠ QUAN THẨM ĐỊNH

HIỆU CHỈNH

0	C
A	D
B	E

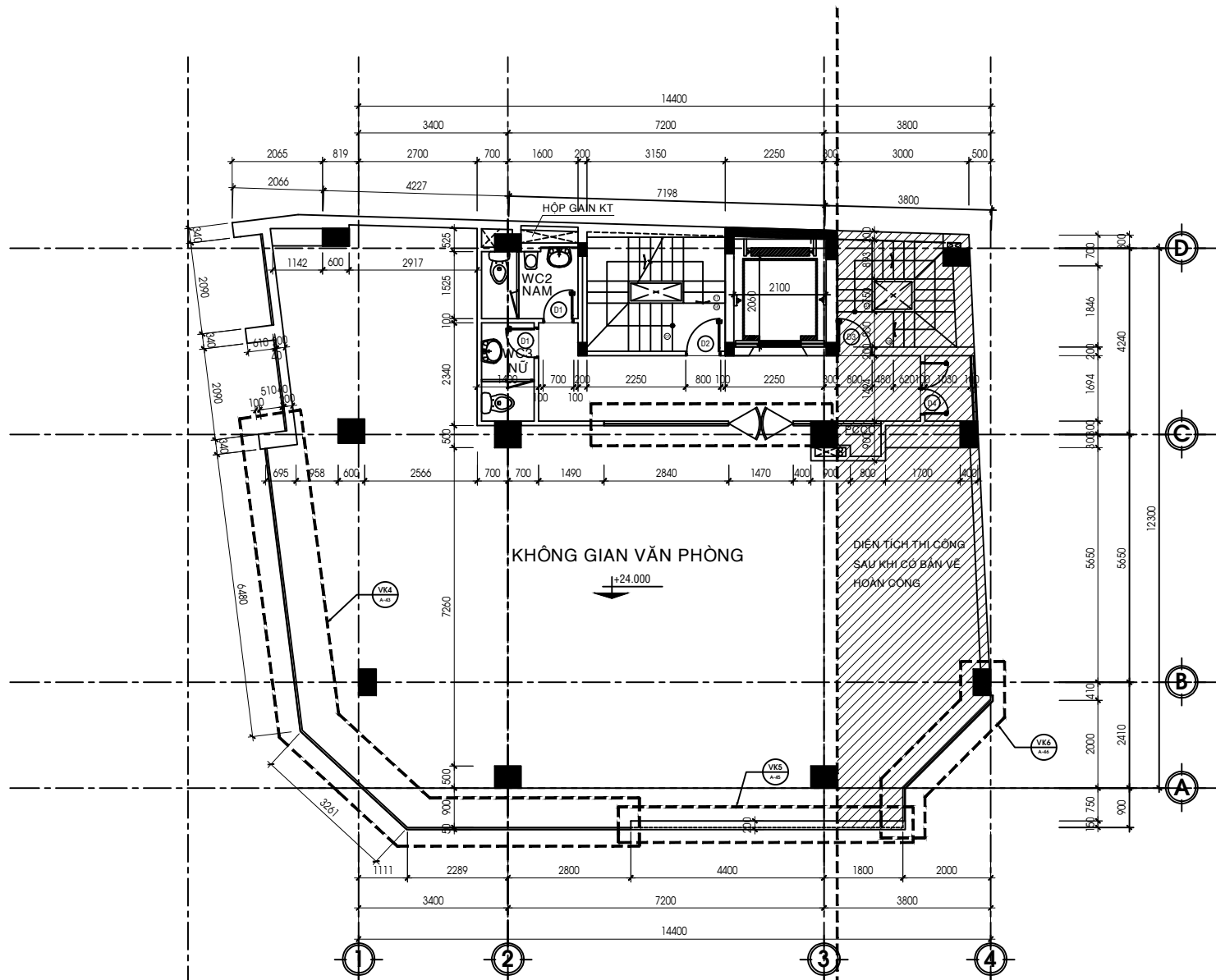
MỤC ĐÍCH PHÁT HÀNH

THIẾT KẾ CƠ SỞ	<input type="checkbox"/>
TRÌNH DUYỆT	<input type="checkbox"/>
THAM KHẢO	<input type="checkbox"/>
THI CÔNG	<input checked="" type="checkbox"/>
HOÀN CÔNG	<input type="checkbox"/>

HANG MỤC  
**KIẾN TRÚC**

TÊN BẢN VẼ  
**MẶT BẰNG  
 TẦNG 6**

HOÀN THÀNH 12/2011	KÝ HIỆU KT - 05
-----------------------	--------------------



# MẶT BẰNG TẦNG 7 TL 1: 100

GIÁM ĐỐC  
*legkh*

Ths.KTS.LÊ QUANG VINH  
 QUẢN LÝ KỸ THUẬT  
*Do*

KS. NGUYỄN ĐỨC ĐO  
 CHỦ TRÌ THIẾT KẾ  
*legkh*

Ths.KTS.LÊ QUANG VINH  
 THIẾT KẾ  
*legkh*

VẼ  
*[Signature]*  
 KS. ĐÌNH LONG TOÀN  
 TÊN CÔNG TRÌNH

**CAO ỐC VĂN PHÒNG**  
 ĐỊA ĐIỂM: 594 - 596 CỘNG HÒA - P.13  
 Q.TÂN BÌNH - TP.HCM  
 CHỦ ĐẦU TƯ

Anh Hoàn  
 CƠ QUAN THẨM ĐỊNH

HIỆU CHỈNH

0	C
A	D
B	E

MỤC ĐÍCH PHÁT HÀNH

THIẾT KẾ CƠ SỞ	<input type="checkbox"/>
TRÌNH DUYỆT	<input type="checkbox"/>
THAM KHẢO	<input type="checkbox"/>
THI CÔNG	<input checked="" type="checkbox"/>
HOÀN CÔNG	<input type="checkbox"/>

HANG MỤC  
**KIẾN TRÚC**  
 TÊN BẢN VẼ  
**MẶT BẰNG TẦNG 7**

HOÀN THÀNH 12/2011	KÝ HIỆU KT - 05
-----------------------	--------------------