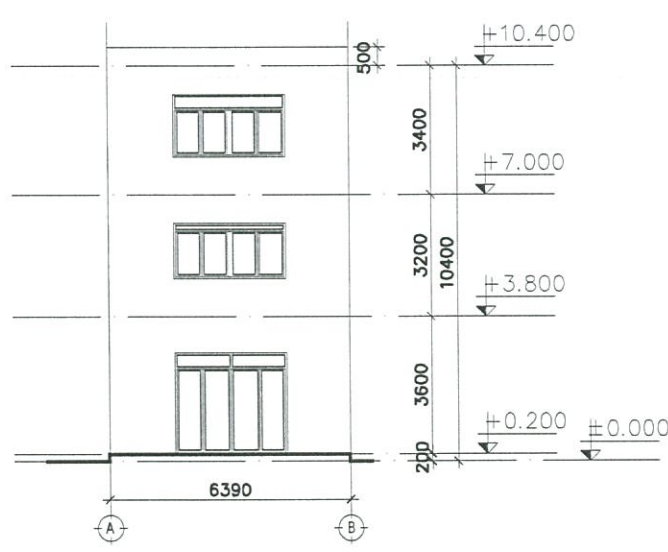
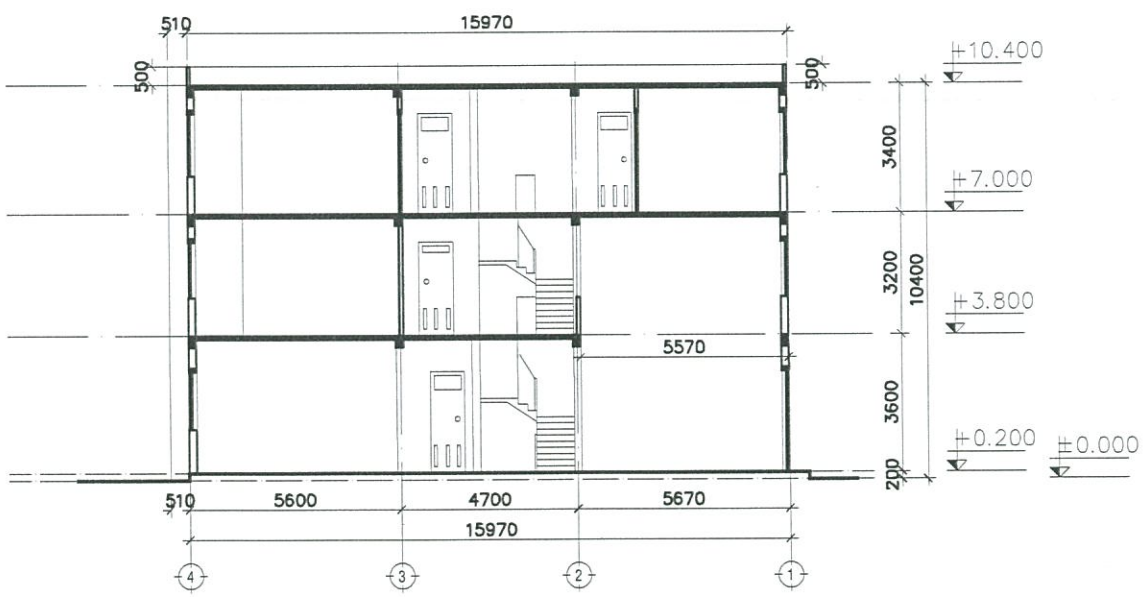


MẶT BẰNG TẦNG 1 - TL 1/100



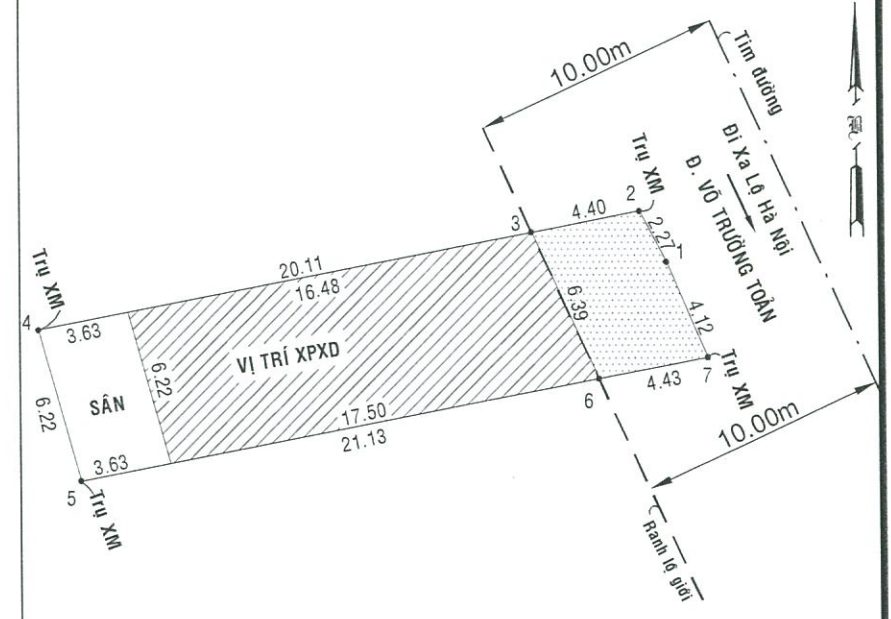
MẶT ĐỨNG CHÍNH - TL 1/200



MẶT CẮT A-A - TL 1/200

BẢNG TỌA ĐỘ KHU ĐẤT

SH	X (m)	Y (m)
1	1195068.06	608857.75
2	1195070.07	608856.69
3	1195069.25	608852.37
4	1195065.50	608832.62
5	1195059.50	608834.28
6	1195063.45	608855.04
7	1195064.27	608859.38
1	1195068.06	608857.75



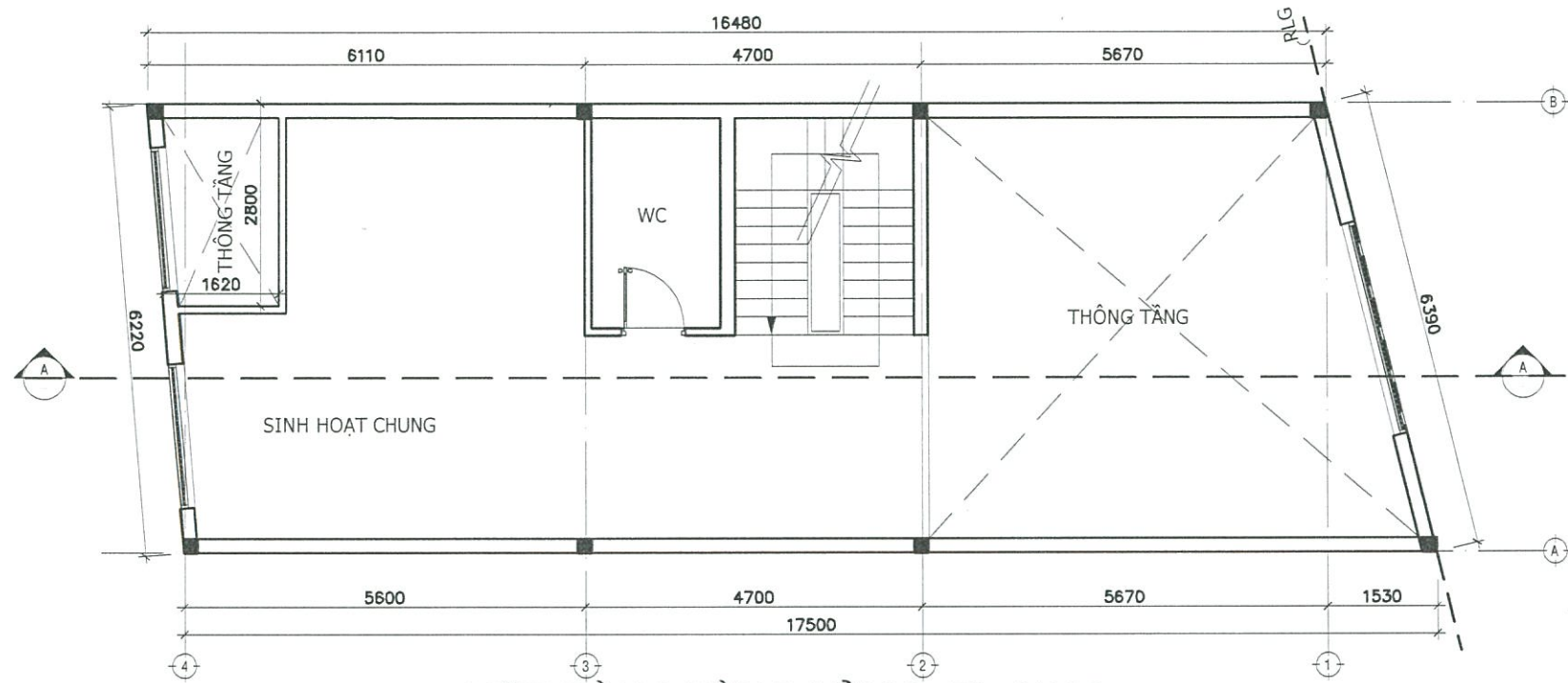
MẶT BẰNG TỔNG THỂ - TL 1/300

- Vị trí XPXD
- Diện tích đất lúa trong lộ giới 27.7 m2 không được xây dựng

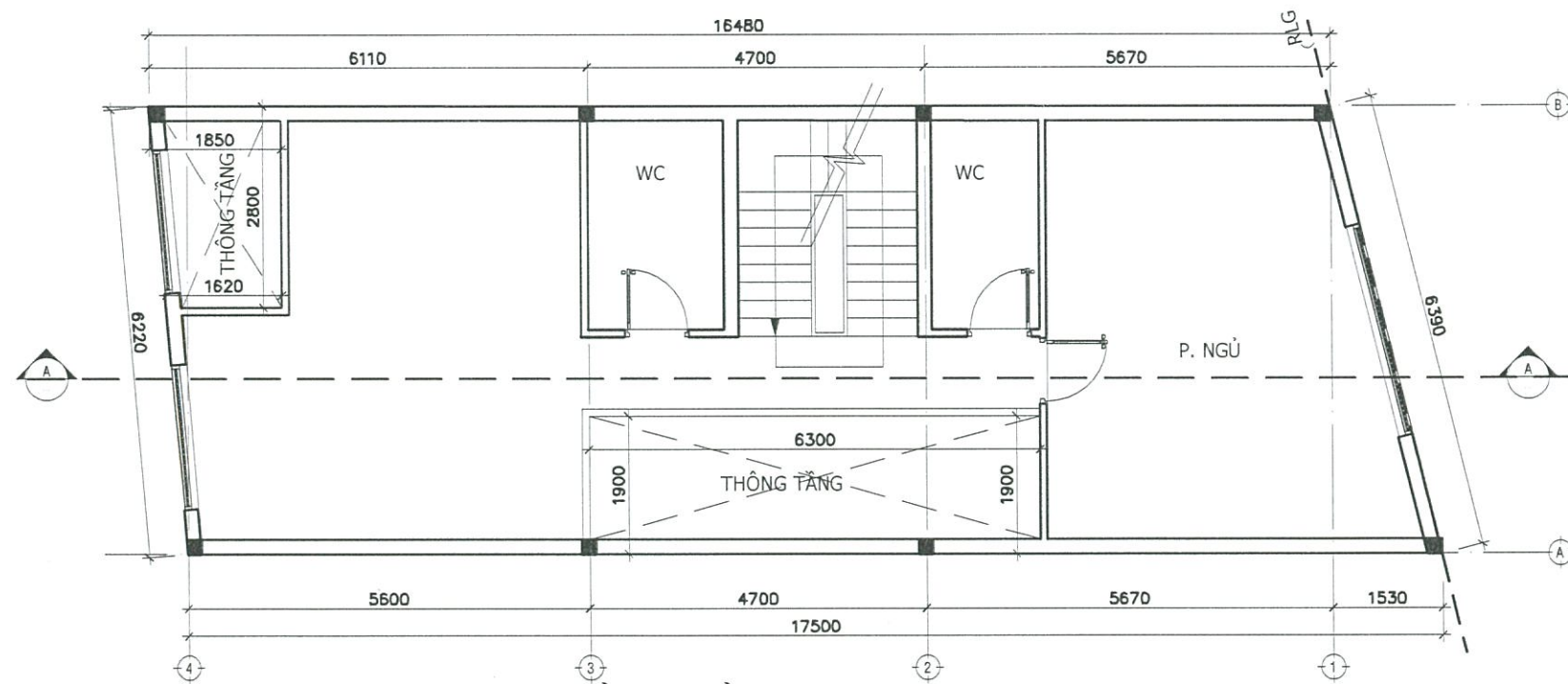
- VỊ TRÍ XÂY DỰNG:
- THỦA ĐẤT SỐ: 556
  - TỜ BẢN ĐỒ SỐ: 47
  - PHƯỜNG: THẢO ĐIỀN
  - ĐỊA CHỈ: PHƯỜNG THẢO ĐIỀN, TP. THỦ ĐỨC, TP. HCM
  - DIỆN TÍCH KHUÔN VIÊN: 155.6 m<sup>2</sup>

ĐÍNH KÈM THEO GIẤY PHÉP XÂY DỰNG  
Số /GPXD, ngày tháng năm 20  
TM. ỦY BAN NHÂN DÂN TP. THỦ ĐỨC

<p>Địa chỉ: Số 42 Đường Tạ Hiện, Khu phố 1, Phường Thạnh Mỹ Lợi, TP. Thủ Đức, TP. HCM. Điện thoại: 0909590776 Mặt bằng: phuongdong.vn Số Giấy ĐKKD: 4/19/2009/0000000 MST: 0312010744</p>	<p>BẢN VẼ XIN PHÉP XÂY DỰNG CÔNG TRÌNH: NHÀ Ở RIÊNG LẺ</p>	<p>01 03</p>
	<p>QUẢN LÝ KỸ THUẬT - THIẾT KẾ</p>	<p>CHỦ NHÀ</p>
<p>ĐOÀN THANH DƯƠNG</p>	<p>ĐẶNG THỊ DĨNH</p>	



MẶT BẰNG TẦNG LỬNG- TL 1/100

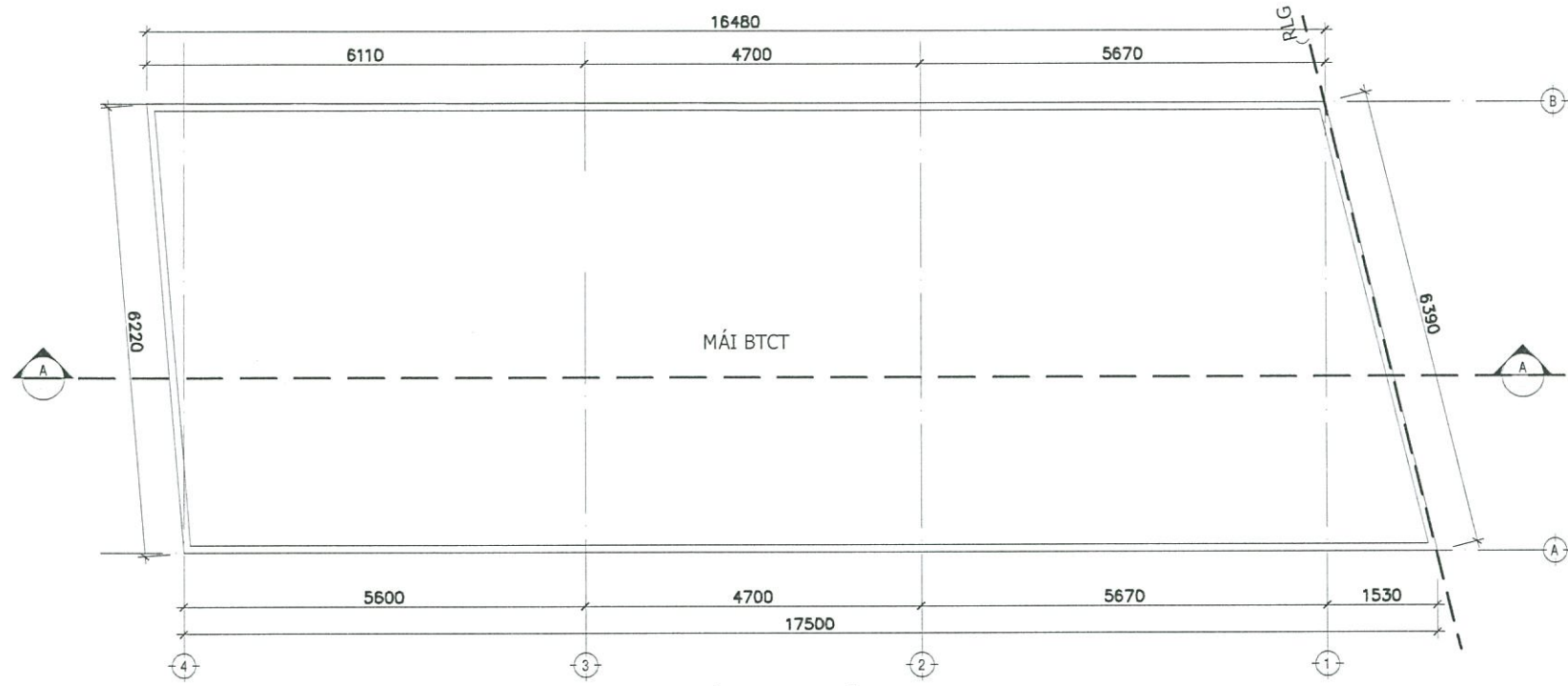


MẶT BẰNG TẦNG 2- TL 1/100

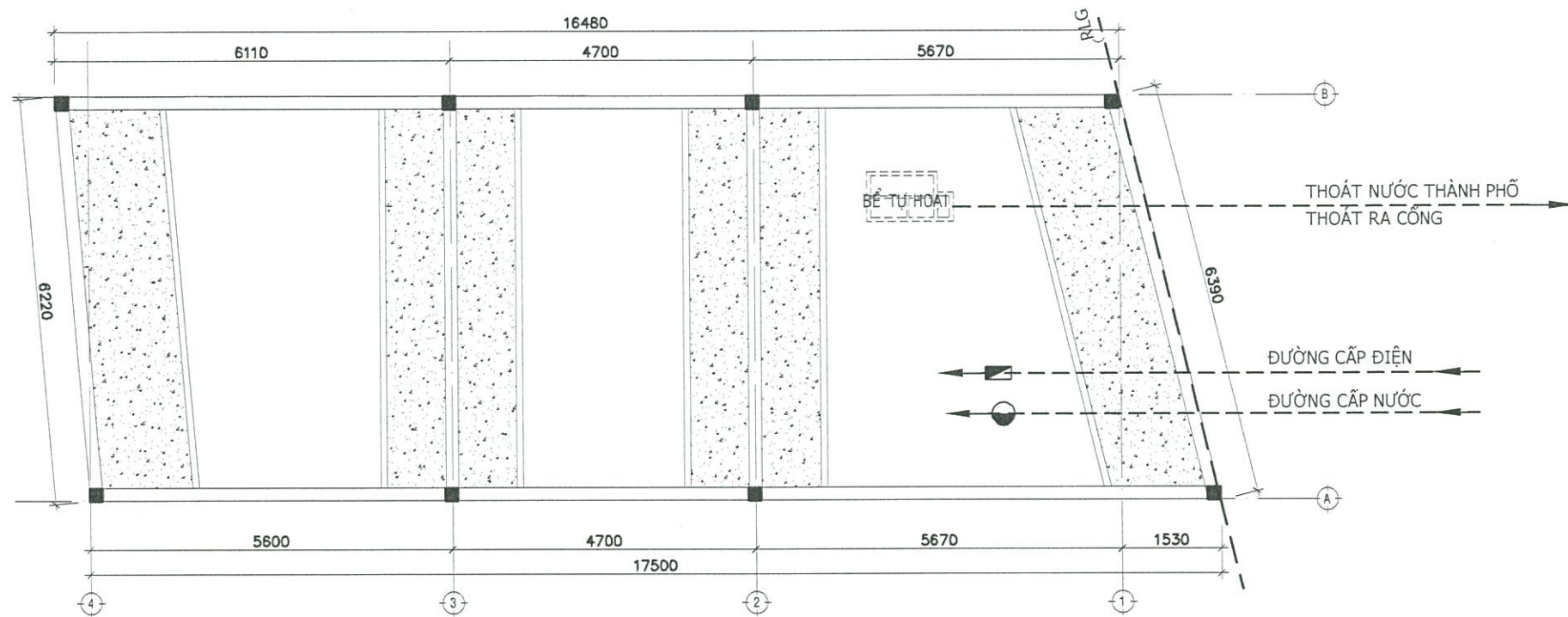


BẢN ĐỒ VỊ TRÍ XÂY DỰNG - TL 1/500

4974  
 CÔNG  
 TRÌNH  
 PHẢI  
 HƯỚNG  
 PHỤC

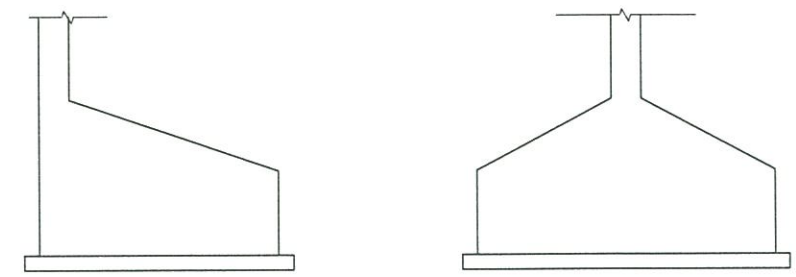


MẶT BẰNG MÁI - TL 1/100

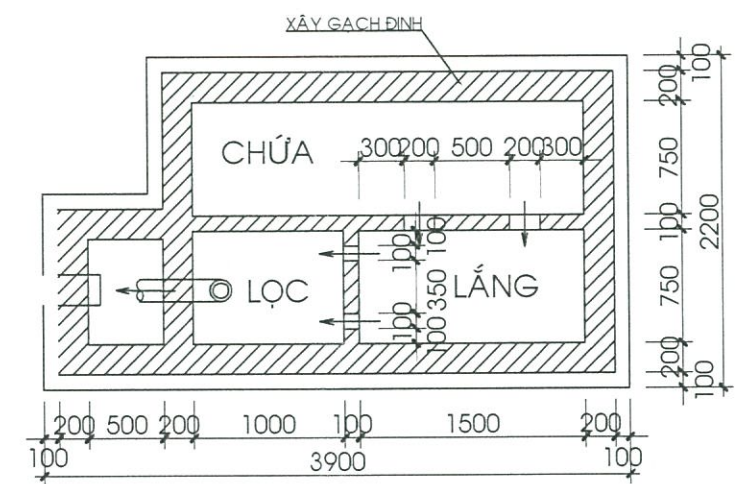


MẶT BẰNG MÓNG - TL 1/100

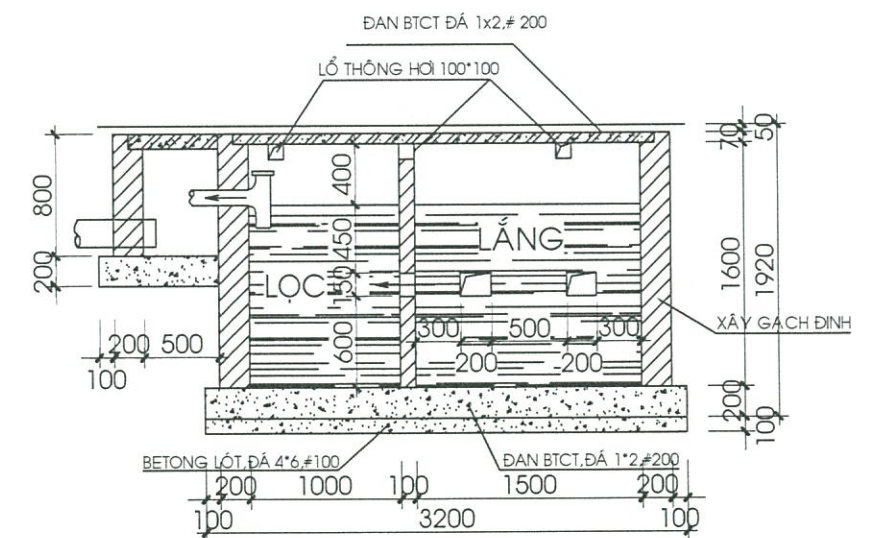
MẶT BẰNG CẤP ĐIỆN, CẤP THOÁT NƯỚC - TL 1/100



MẶT CẮT MÓNG ĐIỂN HÌNH - TL 1/50



MẶT CẮT HẦM PHÂN - TL 1/50



MẶT CẮT HẦM PHÂN - TL 1/50